

# FEDERATION CYNOLOGIQUE INTERNATIONALE (AISBL)

Place Albert 1<sup>er</sup>, 13, B – 6530 Thuin, Belgique, tel : +32.71.59.12.38, internet : <https://www.fci.be>

---

## INTERNATIONALE PRÜFUNGSORDNUNG FCI-MONDIORING ©



Im Falle von Unstimmigkeiten ist die französische Fassung die einzig relevante Fassung.

# Inhaltsverzeichnis

I - Vorwort .....	4
II -Figuranten .....	5
III – Allgemeine Bestimmungen.....	6
1. Anmelden .....	6
2. Aufstellung zum Übungsstart (für alle Übungen gleich) .....	6
3. Abrufen am Ende der Übungen.....	7
4. Allgemeine Vorschriften.....	7
Allgemeines Verhalten .....	7
Aufteilung des Programms.....	7
Teilnahmebedingungen für FCI-Mondioringprüfungen .....	8
Durchführung von Prüfungen.....	9
Prüfungsrichter .....	9
Prüfungsgelände.....	9
Bereitstellung von Prüfungsmaterial.....	10
Auslosung .....	10
Probehund.....	11
Futterhappen.....	11
Stock.....	11
Anzug.....	11
Kommandos.....	11
Notenblätter.....	11
Funktionen und Pflichten der FCI-MR-Richter .....	12
IV – Unterordnung.....	12
1. Folgen frei bei Fuß / Freifolge .....	12
Übungsablauf.....	12
Abzüge .....	12
2. Abwesenheit des Hundeführers/Ablage .....	13
Übungsablauf.....	13
Abzüge .....	13
3. Voraussenden .....	13
Punkte.....	13
Übungseigenschaften .....	13
Übungsablauf.....	13
Abzüge .....	14
4. Positionen .....	14
Punkte.....	14
Übungseigenschaften .....	14

Übungsablauf.....	15
Abzüge .....	15
5. Futtermverweigerung.....	16
Übungseigenschaften.....	16
Übungsablauf.....	16
Abzüge .....	16
6. Apportieren eines Gegenstandes .....	16
Übungseigenschaften.....	16
Übungsablauf.....	17
Abzüge .....	17
7. Revieren nach einem Gegenstand (Hölzchen) .....	17
Übungseigenschaften.....	17
Übungsablauf.....	18
Abzüge .....	18
V -Sprünge .....	19
1. Steilwand.....	20
2. Weitsprung .....	20
3. Hochsprung .....	21
VI – Schutzdienst .....	22
1. Angriff von vorne mit Stock .....	22
2. Angriff von vorne mit Gegenständen .....	24
3. Gebissene Flucht .....	25
4. Abgebrochene Flucht .....	25
5. Revieren und Transport .....	27
6. Führerverteidigung.....	30
7. Gegenstandsbewachen .....	32
VII - Punktetabelle nach Klasse .....	35
VIII – Sprünge – Technischer Plan .....	36
1. Hürde.....	36
2. Steilwand.....	37
3. Weitsprung.....	38
IX – Abkürzungen.....	39
X – Schlussbestimmungen .....	39

**Anmerkung:**

Soweit personenbezogene Bezeichnungen in dieser Prüfungsordnung (nachfolgend PO genannt) in der männlichen Form stehen, wird diese Form verallgemeinernd zur besseren Lesbarkeit verwendet und bezieht sich auf alle Geschlechter.

## I - Vorwort

Das FCI-Mondioring-Programm wurde von mehreren Delegierten aus Europa und Amerika in der Hoffnung ausgearbeitet, die bestehenden nationalen Prüfungsordnungen miteinander zu verbinden und so eine Bereicherung für alle Hundesportler darzustellen, sei es für Anfänger oder für Fortgeschrittene. Die Zielsetzung dieser Disziplin ist, für die Zuschauer eine Unterhaltung, für die Teilnehmer ein Spiel mit progressiven Schwierigkeitsgraden und für passionierte Kynologen einen sportlichen Wettkampf zu gestalten.

Um FCI-Mondioring ausüben zu können, benötigt man einen geschlossenen Platz, der mit unterschiedlichen Materialien ausgestattet ist, einen oder zwei Figuranten mit komplettem Schutzanzug als Partner für die Hunde, Hundeführer (nachfolgend HF genannt) / Hund, sowie Richter, deren Aufgabe es ist, die Konkurrenten gemäß der PO zu bewerten. Dieses Reglement beschreibt die einzelnen Übungen, die entsprechende Punktzahl pro Übung und die Abzüge bei Fehlern.

Um für alle verständlich zu sein, sollte die FCI-Mondioring -PO in ihrer Beschreibung leicht verständlich, einfach zu praktizieren und klar in der Beurteilung sein. Trotz eventueller außergewöhnlicher oder unvorhergesehener Umstände oder einer unzureichenden Beschreibung der PO, sollten die Richter niemals den Gedanken vergessen, der die Initiatoren zu diesem Programm motiviert hat. Der Grundgedanke dieses Reglements ist über allem zu respektieren! Jede Auslegung, welche für den Hund zum Nachteil sein könnte, gilt es auszuschließen.

**Das Ziel des FCI-Mondioring Reglements ist die Eignung des Hundes, die Qualität dessen Ausbildung, das Können des HFs und vor allem die genetische Veranlagung des Hundes aufzuzeigen.**

Das Programm besteht aus drei Disziplinen mit folgender obligatorischer Reihenfolge:

1. Unterordnung
2. Sprünge
3. Schutzdienst

Die Reihenfolge der Übungen ist für alle Teilnehmer gleich.

**Bemerkung:** Die FCI-Mondioring-PO wird in verschiedene Sprachen übersetzt, bei eventuellen Abweichungen oder Missverständnissen gilt im Zweifelsfall der französische Text.

## II -Figuranten

Der Historie halber ist zu erwähnen, dass man den Figuranten früher auch als «Apache», «Mannequin», «Malfaiteur» (Übeltäter), «Paillasse» (Schlitzohr) und in Amerika auch als «Decoy» (Lockmittel) oder «Helper» (Figurant) bezeichnete.

Jede dieser Bezeichnungen birgt in sich eine eigene Ausbildungsphilosophie und es wäre interessant, weitere solche, wie sie in Deutschland, Spanien, Holland, Italien oder der Schweiz verwendet werden, aufzuführen.

Das Wort „homme d’attaque“, zur Vereinfachung H.A. genannt, stellt einen Neologismus (in den allgemeinen Gebrauch übergegangene sprachliche Neuprägung) dar. Verglichen mit den Jagd-, Schutz- oder Gebrauchshundprogrammen greift der Figurant eigentlich nicht an, da er sich vielmehr verteidigt, flüchtet oder dem Hund den anvertrauten Gegenstand zu stehlen versucht.

Trotzdem der Figurant, wie im vorangehenden Absatz beschrieben, der Partner des Hundes und des HFs ist, muss er doch auch für beide ein Gegner sein, da er in erster Linie mit dem Richter arbeitet, um ihn bei der Bewertung der Hunde nach Kräften zu unterstützen.

Verhält er sich passiv, so ist er lediglich eine sich bewegende Marionette, gut genug, um sich beißen zu lassen. Soll er jedoch dem Richter helfen, die Qualitäten eines Hundes zu bewerten, so muss er als Gegner des Tieres funktionieren.

Da er aber durch seinen Anzug geschützt ist, könnte er diese Opposition ausnutzen. Er könnte sich auch (absichtlich oder nicht) bei jedem Hund anders verhalten.

Er hat eine schwierige Aufgabe, welche er jedoch immer in sportlicher und fairer Weise lösen muss.

Ohne auf die technischen Details der Arbeiten des Figuranten einzugehen, hier 3 goldene Regeln, welche niemals zu vergessen sind:

1. Der Figurant muss absolut unparteiisch sein
2. Er darf dem Hund niemals und in keinsten Weise körperliche Schmerzen zufügen
3. Er hat sich so zu verhalten, als sei er nicht durch einen Anzug geschützt und hat sich mit Schnelligkeit, List, Bedrohung und Ausweichen zu verteidigen oder den Hund zu beeindrucken.

Der Figurant darf den Hund unter keinen Umständen mit dem Stock schlagen. Bei Verwendung des Revolvers muss dieser in einem Winkel von ca. 45° in die Luft abgefeuert werden.

Zu Beginn aller frontalen Angriffsübungen stellt sich der Figurant in einer Distanz von 10 bis 20 Meter (m) vom Start der Angriffe, in der Mittelachse der Übung auf.

Zu Beginn der Fluchten hat sich der Figurant immer in einer Distanz von 10m vom Startpunkt der Fluchten in der Mittelachse der Übung aufzustellen.

Es ist dem Figuranten ausdrücklich untersagt dem Hund mit der Stimme Befehle zu erteilen, Gesten sind erlaubt.

Bei Benutzung eines flüssigen Elementes darf ausschließlich Wasser verwendet werden. Es versteht sich von selbst, dass der Richter für die Arbeit der Figuranten verantwortlich ist und dafür Sorge zu tragen hat, dass diese die Bestimmungen einhalten.

**In der FCI-MR Kategorie III werden nach Richterwahl die Übungen auf zwei oder drei Figuranten aufgeteilt (in der Übung Führerverteidigung sind nur zwei Figuranten erlaubt).**

**Für FCI-MR Kategorie II** teilen die Richter die Übungen unter zwei Figuranten auf. In der FCI-MR Kategorie I kann auch nur ein Figurant zum Einsatz kommen. Es obliegt den Richtern zu entscheiden welcher Figurant für die einzelnen Übungen zum Einsatz kommt.

Der Modus für die Auswahl der Figuranten ist jedem Land nach eigenen nationalen Modalitäten freigestellt.

### III – Allgemeine Bestimmungen

#### 1. Anmelden

Alle HF müssen beim Probehund mit angemessener Kleidung anwesend sein. Jegliche Verwendung von Belohnungen (Essen oder Spielzeug) ist verboten und führt zum Prüfungsausschluss/ Disqualifikation. Der HF betritt den Platz auf Anweisung des Ringkommissars. Er begibt sich mit dem frei bei Fuß folgenden Hund ohne Leine / Halsband / Maulkorb zum Richtertisch und meldet sich an. Er teilt die Länge und Höhen der Sprünge mit und meldet dem Richter, ob er seinen Hund aus der Distanz abrufft oder pfeift.

In der FCI-MR Kategorie III lost der HF die Art der ersten Flucht. Ohne das Los einzusehen, übergibt er es dem Richter. Der Richter ist bis unmittelbar nach dem Start des Hundes zur ersten Flucht der Einzige, der weiß, ob es sich um eine gebissene oder abgebrochene Flucht handelt (Vorgehensweise siehe Beschreibung der Angriffe). Der Richter muss vor Beginn der Übung die Reihenfolge der abgebrochenen Flucht (1. oder 2.) auf dem Notenblatt angeben; bei 2 Richtern wissen beide Richter die Auslösung des Angriffs (Reihenfolge).

In FCI-MR Kategorie II und III nimmt der HF, mit dem Rücken zum Hund gewandt und ohne es dem Hund zu zeigen, aus einem anderen Behälter ein Stück Holz (nummeriert) für die Übung „Revieren nach einem Gegenstand (Hölzchen)“. Der HF darf es maximal (max.) 5 Sekunden (sek.) in den Händen halten (ohne eine andere Handhabung oder zusätzlichen Geruch), danach steckt der HF es in eine seiner leeren Taschen. Es ist verboten, danach noch einmal die Hand an / in die Tasche, in der sich das Hölzchen befindet, zu führen, bis das Hölzchen mit dem Rücken zum Hund ausgelegt wird.

#### 2. Aufstellung zum Übungsstart (für alle Übungen gleich)

Der HF hält sich zur Verfügung des Ringkommissars, der ihn in die Nähe des Startpunktes (ca. 3m) zu jeder Übung begleitet. Eine Vorbereitung für jede Übung ist vor der „3m Markierung“ vor dem Aufstellungssignal zum Übungsstart erlaubt. Diese soll diskret und schnell ablaufen und darf nicht nach dem Aufstellungssignal (1. Hupe) erfolgen. Das erste Signal des Richters bedeutet „Aufstellung zum Start“. Ein Nichtbefolgen des ersten Signals des Richters für das Aufstellen zum Start wird mit -2 Punkten im AV bestraft. Der HF hat 30 sek., vom Richter abgestoppt, um seinen Hund in Startposition zu bringen. Sind die 30 sek. abgelaufen wird die Übung mit null Punkten bewertet. Der HF hat 1 Kommando zum Aufstellen zur Verfügung (Sitz, Platz oder Steh - je nach Übung). Ein weiteres fakultatives Kommando zum Fixieren des Hundes ist erlaubt (z.B. „Bleib“). Jegliches weitere Kommando zum Aufstellen oder Fixieren des Hundes gilt als Doppelkommando und wird mit Abzug von 1 Punkt pro Kommando bestraft. Bei mehr als 5 zusätzlichen Kommandos ist die Übung mit null Punkten zu bewerten, selbst wenn die erlaubte Zeit von 30 sek. noch nicht abgelaufen ist.

Sobald der HF und sein Hund in Position sind, gibt der Richter das Signal zum Start der Übung und der HF gibt das entsprechende Startkommando, wobei er davor den Namen des Hundes benutzen kann. Jedes nicht konforme Kommando ist zu bestrafen.

**Ein Nichtbefolgen des Signals des Richters zum Ende der Übung wird mit einem Abzug von -2P bestraft.**

**Für alle Übungen mit Ausnahme der Frontalangriffe und Fluchten:**

**- Der Hund oder der HF beginnt die Übung (am korrekten Startpunkt und in der geforderten Position)**

**vor dem Signal des Richters -4P**

**- Der Hund beginnt die Übung (am korrekten Startpunkt und in der geforderten Position)**

**nach dem Signal des Richters, aber vor dem Kommando des Hundeführers. -2P**

**Wenn der Hund und sein HF nicht am korrekten Startpunkt und in der geforderten Position sind, gelten die unter „Aufstellung zum Übungsstart (für alle Übungen gleich)“ festgelegten Bestimmungen.**

### 3. Abrufen am Ende der Übungen

Es gibt 2 Arten des Abrufens: 1. aus der Distanz / 2. aus der Nähe (1m). Das Abrufen aus der Distanz kann mittels Stimme oder Pfeife erfolgen.

Der HF meldet dem Richter bei der Anmeldung die gewählte Art des Abrufens aus der Distanz. Die Auswahl ist bindend, bei nicht Einhaltung erfolgt Punktabzug. Der Abruf aus der Nähe wird als Wiedereinstellung in die Grundposition angesehen. Jedes Abrufen aus der Nähe muss stimmlich erfolgen.

***Es ist erlaubt, die Pfeife während der Prüfung zu wechseln, solange die Pfeifen identisch sind und den gleichen Ton haben.***

Egal ob die Stimme oder die Pfeife verwendet wird, muss das jeweilige Hörzeichen kurz und zusammenhängend gegeben werden. Ein aufgeteiltes, das heißt ungebundenes Kommando, wird als zusätzliches Kommando betrachtet und als solches bestraft.

Es ist nur ein Abrufkommando zulässig. Jedes zusätzliche Kommando ist zu bestrafen (siehe Hinweis in der Beschreibung jeder Übung). Im Falle eines ungehorsamen Hundes, der mehrere zusätzliche Kommandos benötigt, würde sein HF auch einen Punkteabzug im allgemeinen Verhalten bekommen. Ebenso verliert der Hund, welcher 5 sek. nach Ende der Übung nicht ablässt (egal ob ein Hörzeichen zum Ablassen gegeben wurde), die 10 Punkte für den Rückweg, unter Vorbehalt eines Punkteabzuges im allgemeinen Verhalten (im Ermessen des Richters).

Ebenso erfolgt ein Punkteabzug von 10 Punkten (für das Ablassen), wenn der Hund nicht innerhalb der vorgegebenen Zeit zurück bei Fuß ist. In der FCI-MR Kat. I ist es dem HF gestattet, seinen Hund entweder beim Ablassen abzurufen oder ihn den Figuranten bewachen zu lassen und auf Richtersignal abzuholen.

Auf jeden Fall muss er die Art und Weise dem Richter beim Anmelden mitteilen.

Wenn ein Hund innerhalb von 30 sek. nach dem ersten Kommando des HFs bei den Angriffen nicht loslässt, wird er vom Richter aufgefordert zum Hund zu gehen, ihn anzuleinen und das Feld zu verlassen. Wenn sich ein HF unberechtigt bewegt, um das Auslassen nach seinem ersten Kommando bei einer Beißübung zu erwirken, fordert ihn der Richter auf, sich zu seinem Hund zu begeben, ihn anzuleinen und das Feld zu verlassen. In beiden beschriebenen Situationen wird der Hund vom Wettbewerb ausgeschlossen und verliert alle bis dahin erreichten Punkte. Es wird in seinem Leistungsheft "ungehorsam - disqualifiziert" eingetragen.

### 4. Allgemeine Vorschriften

#### Allgemeines Verhalten

Wenn der Richter der Meinung ist, dass die Ausführung einer oder mehrerer Arbeiten zu wünschen übriglässt, bestimmt er im allgemeinen Verhalten (nachfolgend AV genannt) einen Punkteabzug von bis zu 10% der zu erreichenden Punktzahl der jeweiligen Übung. Wenn sich ein HF vor, während oder nach seiner Prüfung nicht korrekt verhält, handelt der Richter gleichermaßen. Die Höhe des Abzuges liegt in seinem Ermessen.

Während seiner Prüfung ist dem HF jegliche Intervention bei der Jury strengstens untersagt, es sei denn, um sein Unwohlsein oder eine Verletzung seines Hundes anzuzeigen. Bei Missachtung erfolgt ein Abzug von 10 Punkten im allgemeinen Verhalten und im Wiederholungsfalle kann der Richter den Teilnehmer von der Prüfung ausschließen.

Der Abzug im AV wird von der erreichten Gesamtpunktzahl abgezogen.

Bei einem gravierenden Zwischenfall kann der Richter den Ausschluss des HFs anordnen und sein Leistungsheft einziehen. Der Richter meldet seinem Verband diesen Zwischenfall, welchen dieser an den Präsidenten des betroffenen regionalen Verbands oder Clubs weiterleitet (je nach nationaler Struktur).

#### Aufteilung des Programms

***Kommt es zu einer Programmaufteilung, sollte der Richter dies bereits vor der Programmfestlegung wissen und entscheiden.***

**Prinzipiell ist das Prüfungsprogramm in einem Durchgang durchzuführen. Eine Ausnahme stellen extrem hohe Temperaturen dar, die bei dem Hund zu einem Gesundheitsrisiko führen können. Wenn es sehr heiß ist und die Prüfung nicht früh am Morgen oder spät am Abend unter zufriedenstellenden Bedingungen durchgeführt werden kann, kann das Programm, nur in FCI-MR Kategorie III, in zwei Teile aufgeteilt werden. Der Hundeführer selbst, ist für die Gesundheit seines Hundes verantwortlich und kann immer entscheiden, nicht teilzunehmen.**

**Es obliegt dem Richter zu entscheiden, ob das Programm in zwei Prüfungsteile gesplittet werden soll.**

**Wenn das Programm geteilt wird, müssen die Übungen in beiden Prüfungsteilen weiterhin in der Reihenfolge Unterordnung, Sprünge und Schutzdienst absolviert werden. Die Übungen Unterordnung / Sprünge / Schutzdienst müssen auch zwischen dem ersten und dem zweiten Teil aufgeteilt werden.**

**Der erste Programmteil muss zuerst vom Vorführhund gezeigt werden. Danach wird der erste Prüfungsteil von allen Hunden absolviert, im Anschluss daran wird der zweite Programmteil vom Vorführhund gezeigt.**

**Eine Programmteilung sollte nur in extremen Ausnahmen vorgenommen werden, nicht standardisiert.**

**Eine Programmteilung ist nicht mehr möglich, sobald der erste Teilnehmer den Wettbewerb begonnen hat.**

## **Teilnahmebedingungen für FCI-Mondioringprüfungen**

Der HF muss für seinen Hund ein von seinem Verband ausgestelltes Leistungsheft besitzen. Alle Rassen sind zugelassen. Der Hund muss einen von der FCI anerkannten Stammbaum besitzen. Um an FCI-Mondioringprüfungen teilnehmen zu können muss ein Hund mindestens 12 Monate alt sein. Alle Hunde müssen einen anerkannten, in der Regel landesüblichen, Sozial-Test und ein Gesundheitsbuch (Impfausweis) besitzen.

Bevor ein Hund die Kat. III der PO absolvieren kann, muss er folgende Qualifikation aufweisen:

- sich in der FCI-MR Kat. I qualifizieren, in dem er 2 Prüfungen mit mind. 160 von 200 Punkten absolviert
- sich in der FCI-MR Kat. II qualifizieren, in dem er 2 Prüfungen mit mind. 240 von 300 Punkten absolviert

Wenn es der HF wünscht, kann er so lange wie er möchte in derselben Kategorie Prüfungen absolvieren. Solange ein Hund in der FCI-MR Kat. III nicht 300 Punkte erreicht hat, ist es dem HF erlaubt, in FCI-MR Kat. II zurückzugehen und so lange Prüfungen zu bestreiten, wie er es für nötig befindet.

Ein Hund eines anderen Ringprogramms kann im Mondioring in derjenigen Stufe anfangen, welche er in seinem Land ausübt. Ein Hund, welcher in einer anderen Ringsportart in der nationalen Qualifikationsmeisterschaft in der höchsten Kat. startet, muss im Mondioring direkt in der FCI-MR Kat. III beginnen.

Um den Weisungen der FCI zu folgen, müssen die Rüden, welche an FCI-Mondioringprüfungen teilnehmen, zwei normale Testikel haben, welche vollständig in das Scrotum abgestiegen sind.

**Für alle Rüden, welche zum ersten Mal auf einer FCI-Mondioringprüfung starten, muss durch ein tierärztliches Attest (in englischer Sprache, mit dem Namen des Tierarztes und Kontaktinformationen) (siehe Anhang) nachgewiesen werden, dass der Hund zwei normale Hoden hat, welche vollständig in das Skrotum abgestiegen sind. Wenn der Hund einen Unfall oder eine Krankheit hat, nachdem er bereits an einer FCI-Mondioringprüfung teilgenommen hat, und einen oder beide Hoden aufgrund einer Verletzung oder Krankheit entfernt werden musste(n), benötigt er ein zweites Dokument (auf Englisch), in dem erklärt wird, dass der Hund intakt war, der/die Hoden aber aufgrund eines Unfalls oder einer Krankheit entfernt werden musste(n).**



***Läufige Hündinnen sind erlaubt, beginnen aber am Ende desselben Tages als letzter aller Hunde. Läufige Hündinnen müssen von den anderen Teilnehmern isoliert werden. Der Teilnehmer muss den Veranstalter so schnell wie möglich, spätestens jedoch vor der Auslosung darüber informieren.***

***Hündinnen, die voraussichtlich innerhalb von vier Wochen werfen werden, und Hündinnen, die weniger als acht Wochen vor dem Wettkampftermin geboren haben, dürfen nicht antreten. Die nationalen Regeln können eine strengere, aber nicht flexiblere Toleranz vorsehen.***

Sobald das Prüfungsgelände für die Prüfung vorbereitet ist, ist für die Teilnehmer das Betreten des Geländes unter Androhung des Ausschlusses von der Prüfung verboten.

Die Verwendung oder das Tragen von elektrischen Geräten, einem Stachelhalsband usw. auf dem Gelände der Veranstaltung, auf dem Parkplatz usw. führen zur Disqualifikation der Prüfung (tierschutzrechtlichen Bestimmung VDH/FCI beachten).

## **Durchführung von Prüfungen**

Der Veranstalter verpflichtet sich, die Wettkämpfe sorgfältig und bis ins kleinste Detail vorzubereiten. Damit die Teilnahme ausländischer HF gewährleistet ist, wird, soweit möglich, das Koordinierungsgremium zwischen den Ländern informiert.

## **Prüfungsrichter**

Die Jury wird von einem oder mehreren kompetenten Richtern gestellt, welche von brevetierten Figuranten unterstützt werden. Die Richtzeit für einen einzigen Richter beträgt 9 Stunden pro Tag.

Der Veranstalter hat einen Ringkommissar zu bestimmen, welcher über beste Kenntnisse der FCI-PO, sowie über den Ablauf der Übungen verfügt.

Eine oder zwei kompetente Personen sind notwendig, um den reibungslosen Ablauf des Sekretariats zu gewährleisten. Ein Tisch für die Jury muss so aufgestellt werden, dass die Richter beim Herantreten an diesen Tisch den Ablauf der Prüfung gut verfolgen können.

Der Veranstalter ist verpflichtet zwei Personen bereit zu halten, welche die Sprünge einstellen, für die Futtermittelverweigerung und andere Arbeiten zuständig sind (Platzhelfer).

## **Prüfungsgelände**

Der Prüfungsplatz muss mind. 60m x 40m groß sein und darf max. eine Grundfläche von 5000m<sup>2</sup> aufweisen (z.B. 100m x 50m oder ca. 70m x 70m etc.). Der Boden darf weder gepflastert noch geteert sein und es muss darauf geachtet werden, dass sich auf dem Prüfungsgelände keinerlei Gegenstände befinden, an welchen sich ein Hund verletzen könnte. Der Platz muss richtig eingezäunt sein (d.h. bis zum Boden). Es sind mind. 2 Eingänge notwendig; einen für den HF mit seinem Hund, der andere für die Figuranten.

Auf dem Platz können Dekor-Elemente aufgestellt werden, welche dem vom Organisator gewählten Prüfungsthema entsprechen.

Der Veranstalter kümmert sich um die Markierungen auf dem Platz. Jeder Übungsstart muss markiert werden.

Für die Übung „Gegenstandsbewachen“ müssen 2 Kreise im Radius von 2m und 5m gezogen werden. Für die Sprünge werden am Boden Winkel, deutlich vor den Sprüngen, markiert: seitlich an der Steilwand, seitlich am Anfang des Weitsprungs und vor den Pfosten des Hochsprungs (jeweils beidseitig). Für die Zeit der Abwesenheit des HF während den Übungen Ablage, Futtermittelverweigerung und Gegenstandsbewachen muss ein Guckloch an demjenigen Ort, wo sich der HF auf Richterweisung hinzubegibt, vorgesehen sein, damit der HF seinen Hund während der voran genannten Übungen beobachten kann.

Für die Übung „[Voraussenden](#)“ wird eine 20m lange Linie (parallel zur Startlinie der Übung) auf dem Boden kenntlich gemacht, welche mit zwei sichtbaren Begrenzungen (z.B. Stangen, Pylonen, Wimpel etc.) an jedem Ende markiert ist (äußere Begrenzung). Jeweils 5m (nach innen) von den äußeren Begrenzungen werden zwei Markierungen angebracht, welche die optimale Zone zur Überquerung der „Voraus-Linie“ definieren. Die Lauflinie des Hundes muss auf die Mitte des Geländes abgestimmt sein (Diagonalen sind untersagt). Des Weiteren muss sie frei von Hindernissen oder Gegenständen sein, die den Hund ablenken können. Die äußeren/inneren Begrenzungen der 20m Linie können optional durch Dekor-Elemente ersetzt werden.

## Bereitstellung von Prüfungsmaterial

Der Veranstalter stellt dem(n) Richter(n) folgende Materialien zur Verfügung:

- 6 Gegenstände für den Angriff mit Accessoires
- Ein Hindernis für den Angriff mit dem Stock
- 6 feste, sowie ein mobiles Versteck für das Revieren nach dem Figuranten
- 3 Sprünge (siehe VIII-Sprünge-Technischer Plan)
- 6 Apportiergegenstände
- Futterhappen
- Hölzchen für die Suche nach einem Gegenstand (15cm x 2cm x 2cm)
- 2 zugelassene Schreckschusswaffen (6mm oder 9mm)
- Wimpel o.ä. als Hinweisgeber für die abgebrochene Flucht
- offizielle Notenblätter
- 1-2 Ablenkungsoptionen für die Übung Ablage
- 3-4 Gegenstände für Übung Gegenstandsbewachen (Prüfungsthema Bezug)

Der Apportiergegenstand und jene Gegenstände für die Übungen „Angriff von vorne mit Gegenständen“ bzw. Gegenstandsbewachen werden vom Richter zu Beginn der Prüfung ausgewählt. Der Richter soll beim Probehunde, bei den Übungen „[Gegenstandsbewachen](#)“, sowie „[Angriff von vorne mit Gegenständen](#)“ auf die Anwendung der ausgewählten Gegenstände besondere Aufmerksamkeit legen (bei der Gegenstandsbewachung ist zusätzlich darauf zu achten, dass der Gegenstand für den Entwendungsversuch niemals dem als Bewachungsgegenstand festgelegten Gegenstand ähnelt).

Der Veranstalter muss einen Probehund pro Kat. Und Prüfungstag zur Verfügung stellen. Für die Signale zum jeweiligen Übungsstart stellt er eine Hupe zur Verfügung. Eine Pfeife kann nicht genutzt werden, da sie ausschließlich für den Gebrauch durch den HF bestimmt ist.

Für die Figuranten muss eine verschließbare Räumlichkeit vorgehalten werden, damit sie sich während der Zeit, in welcher kein Schutzdienst stattfindet, darin aufhalten können. Dieser Ort muss mind. 5m vom Prüfungsplatz entfernt sein, damit die Hunde die Anwesenheit des Figuranten nicht erahnen können.

Auf dem Prüfungsfeld, an dessen Grenzen und in der unmittelbaren Nähe darf kein Behälter mit Wasser vorhanden sein, der dazu führen kann, den Hund in seiner Arbeit abzulenken oder zu stören. Außerhalb des Terrains muss ein Versteck aufgestellt werden, hinter welchem sich der HF während der Vorbereitung zum „[Revieren und Transport](#)„ aufhalten kann. Dort wird ein Behälter mit Wasser zur Verfügung gestellt, damit der Hund trinken kann (wenn gewünscht).

## Auslosung

Der Veranstalter führt vor Prüfungsbeginn eine Auslosung für die Startreihenfolge der Teilnehmer durch.

Ebenfalls wird eventuell die Reihenfolge der einzelnen Übungen ausgelost. Die Auslosung der Übungsreihenfolge ist fakultativ (ob die Teilnehmer anwesend sind oder nicht), dies ist der Entscheidung des Richters überlassen. Der Schutzdienst beginnt nie mit der Übung „Revieren und Transport“; in der FCI-MR Kat. III ist ebenfalls die Übung „Flucht“ als erste Übung ausgeschlossen.

***Bevor der Hund die Übung „Revieren und Transport“ durchführt, muss er die Gelegenheit gehabt haben, den Figuranten, der die Übung durchführt, zu beißen. Das bedeutet, dass der Schutzdienst nicht mit der Übung „Revieren und Transport“ oder den „Fluchten“ beginnen darf (Kat. III). Wenn das „Gegenstandsbewachen“ die erste und einzige Übung vor der Übung „Revieren und Transport“ ist, dann muss der Figurant, nach dem der Hund suchen muss, den ersten Wegnahmeversuch durchführen, so dass der Hund die Gelegenheit hatte, ihn zu beißen.***

Die Startposition für die Übung „Positionen“ kann ebenfalls ausgelost werden. Eine weitere optionale Auslosung kann entscheiden, ob der Hund in Kat. III während der Übung „Abwesenheit des HFs“ in einer sitzenden oder einer liegenden Position warten muss. Ob dies ausgelost wird, entscheidet der Richter.

## **Probehund**

Ein Probehund der jeweiligen Prüfungsstufe ist vor jedem Prüfungsbeginn obligat. Die Teilnehmer müssen beim Durchgang des Probehundes anwesend sein.

## **Futterhappen**

Es müssen verschiedene Futterhappen in angemessener Größe (max. faustgroß) vorhanden sein. Es kann sich hierbei um rohes oder gekochtes Fleisch, Fischkopf, Käse, trockenen Kuchen, Süßigkeiten, usw. handeln. Jede Art von Knochen oder Schlachtkörpern sind verboten; rohes Schweinefleisch ist ebenfalls ausgeschlossen (Aujeszky-Virus Risiko).

## **Stock**

Der zu verwendende Stock muss zwingend ein 60cm bis 80cm langer Bambusstock, mit einem Durchmesser von 20mm – 30mm sein, der auf ca.  $\frac{3}{4}$  seiner Länge über Kreuz aufgespalten sein muss. Er darf nicht so gestaltet sein, dass er sich während der Stockattacke auffächert.

## **Anzug**

Er muss den Figuranten effektiv schützen, muss flexibel sein, gute Beweglichkeit zulassen und eine Leichtigkeit des Laufens erlauben.

Der Anzug sollte nicht lächerlich sein, sollte keine zu weiten Ärmel aufweisen, oder zu hart sein, um den Biss des Hundes zu verhindern.

Er muss dem Hund einen Biss von mind. 7 cm Tiefe gestatten; die Materialdicke des Anzugs im Fang des Hundes muss 3 bis 5cm betragen.

Es ist dem Figuranten verboten, während der Prüfung sein sog. Kostüm je nach Hund zu wechseln.

## **Kommandos**

Diese müssen vom HF **FCI** PO-gemäß sein und können in der eigenen Muttersprache erteilt werden. Jedes zusätzliche Kommando, das heißt nicht gebunden (zusammenhängend) beim Senden (Start), Abrufen (Rückweg) oder Blockieren (Bewachungsphase) des Hundes, wird als zusätzliches Kommando (Doppelkommando) betrachtet.

## **Notenblätter**

Diese müssen der offiziellen Vorlage entsprechen und sämtliche Prüfungsdaten beinhalten. Für jede Kat. Wird ein Blatt (Ausführung der jeweiligen Kat.) bereitgestellt. Bei der Prüfung werden 3 Blätter pro Hund zur Verfügung gestellt, ein Original und 2 Kopien. Das Original geht an den Richter, eine Kopie geht bei der Siegerehrung an den HF und die zweite Kopie geht an den Veranstalter.

## Funktionen und Pflichten der FCI-MR-Richter

Die Richter, welche an einer Prüfung richten, werden von der jeweiligen offiziellen Landes-Organisation freigegeben. Stellt sich die Jury aus mehreren Richtern zusammen, so richten diese zusammen und nicht einzeln. Sie müssen die PO perfekt kennen und sind unabdingbar an diese gebunden.

Die Richter sind für die Durchführung der Prüfungen verantwortlich, sie haben uneingeschränkte Ermessensfreiheit und werden insbesondere die Arbeit der Figuranten gemäß Kat. I, II und III anpassen. Sie müssen hinsichtlich der in der PO definierten Fehler, die exakt vorgesehenen Strafen, unter strikter Einhaltung der PO, anwenden. Jeder Punktabzug entspricht entweder einem Fehlverhalten des Hundes, einer ungenügenden Leistung des Hundes oder einem Fehlverhalten seitens des HF's. Diese Abzüge müssen allen HF, auch Anfängern bekannt sein. Bevor sie nicht umfangreich Kenntnisnahme von den Regeln und Bestimmungen der PO erlangt haben, können sie nicht den Anspruch erheben zu starten.

Die Entscheidungen der Richter in Bezug auf in der PO nicht vorgesehene Gegebenheiten sind unantastbar. Ausschließlich der Richter bestimmt über den Ablauf der Übungen; alle Übungen, sind auf seine Freigabe auszuführen. Mit der Hupe gibt er das Signal zum Start und jeweiligen Ende einer Übung. Er muss darauf achten, dass alle Übungen für jeden Hund in der gleichen Art und Weise ausgeführt werden.

Die Bedingungen müssen für jeden HF dieselben sein. Die Richter ermitteln die Gesamtpunktzahl und unterzeichnet die Notenblätter. Innerhalb von 15 Minuten (min.) nachdem ein Hund seine Prüfung beendet hat, sollte das Notenblatt ausgehängt werden.

## IV – Unterordnung

### 1. Folgen frei bei Fuß / Freifolge

6 Punkte

#### Übungsablauf

Siehe [Aufstellung zum Übungsstart](#) (für alle Übungen gleich).

Der HF läuft auswendig eine vorgegebene Strecke, (die Strecke für die Freifolge muss einfach sein) die ihm vom Richter oder dem Ringkommissar anlässlich des Probehundes gezeigt wird, ab. Sie enthält 3 Richtungsänderungen in Form eines rechten (90°) oder eines spitzen (< 90°) Winkels, eine Kehrtwendung und zweimaliges Anhalten. Beim Anhalten ist die Position, welche der Hund einnehmen soll, nicht festgelegt. Der Beginn und das Anhalten der Freifolge werden auf Befehl des Richters ausgeführt. Wenn der HF einen Parcoursfehler begeht, erfolgt ein Punktabzug im allgemeinen Verhalten. Wenn durch diesen Fehler zusätzlich eine Schwierigkeit umgangen wird, werden dem HF alle in der Übung zu erreichenden Punkte abgezogen. Der HF soll keinerlei Gegenstände während der Freifolge in den Händen halten.

#### Abzüge

Hund läuft vor, hat einen leichten seitlichen Abstand oder trödelt leicht, pro Fehler (egal ob auf der Geraden, im Winkel, beim Anhalten oder bei der Kehrtwendung)	-0,5
Hund verlässt seinen HF oder folgt ihm nicht	-6
HF begeht einen (leichten) Parcoursfehler	-AV
HF begeht einen Parcoursfehler und umgeht dadurch eine Schwierigkeit	-6
<b>Der Hund/ HF beginnt die Übung (am korrekten Startpunkt und in der geforderten Position) vor dem Signal des Richters</b>	<b>-4</b>
<b>Zusätzliches Kommando Stimme/Geste nach dem Startpunkt – alle Punkte gehen verloren</b>	<b>-6</b>

## 2. Abwesenheit des Hundeführers/Ablage

10 Punkte

### Übungsablauf

Siehe [Aufstellung zum Übungsstart](#) (für alle Übungen gleich).

- Der Hund wird bodennah oder auf einer stabilen, festen Unterlage mit genügend Platz, an einem vom Richter bestimmten Ort, in der Position „Platz“ für die FCI-MR Kat. I und II abgelegt. In der FCI-MR Kat. III kann die Position (sitzend oder liegend) fakultativ ausgelost oder vom Richter bestimmt werden. Der Richter kann (je nach Geländeverhältnissen oder Wetterlage) den Ort während der Prüfung für diese Übung wechseln.
- Die 1-min. Abwesenheit beginnt mit dem Betreten des Verstecks durch den HF. Er darf sich weder auf dem Weg ins Versteck noch beim Betreten des Verstecks zum Hund umdrehen.
- Während seiner Abwesenheit findet ein Ablenkungsversuch statt (plötzliche Geräusche sind erlaubt), bei welchem sich der Hund gleichgültig zu verhalten hat, ohne sich zu bewegen oder seine Position zu verändern.  
Die Art und Weise (Umfang, Schwierigkeit etc.) der Ablenkung ist der jeweiligen Kategorie anzupassen. Es darf sich hierbei nie um eine Aggression oder Provokation gegen den Hund handeln, das Eingreifen des Figuranten ist verboten. Die Ablenkung darf niemals innerhalb eines Radius von 5m zum Hund erfolgen (Kat. III). In den Kat. I und II niemals innerhalb von 10m.

### Abzüge

Hund verändert die Position während der 1 min. Abwesenheit	-10
Hund verändert die Position während der HF sich ins Versteck begibt	-10
Hund bewegt sich, ohne die Position zu verändern, pro m	-1
Hund verändert die Position nach Rückkehr und vor Kommando des HFs	-2
HF zeigt sich während der Übung	-10
Jedes unzulässige Kommando	-10
HF dreht sich um, während er zum Versteck geht oder es betritt	-10

## 3. Voraussenden

12 Punkte

### Punkte

Überlaufen der optimalen Zone	12 Punkte
zwischen innerer und äußerer Markierung	8 Punkte
außerhalb der Markierungen	4 Punkte

### Übungseigenschaften

Der Hund hat sich in gerader Richtung zu entfernen und die in der jeweiligen Entfernung befindliche, parallel zur Startlinie verlaufende Markierung zu überlaufen. Diese Linie ist 20m lang und wird von 2 Markierungen (oder Wimpeln) an jedem Ende markiert. Von den äußeren Markierungen (links und rechts) jeweils 5m nach innen, verläuft je eine 1m lange senkrechte Linie, welche die „optimale Zone“ zur Überquerung darstellt. Die Bodenmarkierungen können auch durch Dekorelemente ersetzt werden. Die Vorraststrecke muss frei von Hindernissen oder Objekten sein und berücksichtigt die orthogonalen Achsen (d.h. senkrecht zueinanderstehenden, im Lot stehenden, rechtwinkligen). Die Verwendung von Begrenzungen, die möglicherweise provozieren und den Hund anziehen (Bälle, Spielzeug usw.) sind zu vermeiden. Die Ziellinie ist 20, 30 oder 40m vom Startpunkt entfernt, je nach FCI-MR Kat. I, II oder III.

### Übungsablauf

Siehe [Aufstellung zum Übungsstart](#) (für alle Übungen gleich).

- Der Hund muss hinter der Startlinie auf einem zentralen Punkt, der mit einer Linie markiert ist, platziert werden.
- Auf Zeichen des Richters gibt der der HF das Kommando zum Voraussenden. Der Hund hat sich in gerader Richtung zu entfernen und die Ziellinie zu überlaufen.
- **Der Hund hat 20 Sekunden Zeit, um die Ziellinie nach dem ersten Kommando „Voraus“ zu überqueren. Überquert der Hund die Ziellinie nicht in vorgegebener Zeit von 20 Sekunden, gehen alle Punkte verloren.**
- Sobald der Hund die Ziellinie überquert hat, ruft oder pfeift der HF seinen Hund zurück (Rückruf: siehe [III.3 „Abrufen am Ende der Übungen“](#)). Die max. gewährte Zeit für den Rückweg beträgt 20 sek. Wenn vor dem Überschreiten der Linie ein Kommando gegeben wird, der Hund aber weiterläuft und die Linie überschreitet, wird dies als zusätzliches Kommando betrachtet. (-4)  
Wenn der Hund die Ziellinie überschritten hat und der HF den Rückruf verzögert. (-1 AV)

## Abzüge

Hör- und Sichtzeichen	-2
jedes weitere Kommando zum Voraussenden	-4
Hund geht nicht zielstrebig/ gerade, für jede Richtungsänderung	-1
Hund dreht vor Hörzeichen (Rückruf) des HFs ab,(oder dreht sich um sich selbst)/Fehler	-2
<b>Frühstart (am korrekten Startpunkt und in der geforderten Position):</b>	
- des Hundes oder des HFs vor Signal des Richters	-4
- des Hundes nach Signal des Richters <b>aber vor dem Kommando des HFs</b>	-2
Hund überläuft nicht die Ziellinie <b>innerhalb von 20 sek.</b>	<b>-12</b>
Zusätzliches Rückruf Kommando (nur eines)	-2
Hund ist nicht innerhalb 20 sek. Zurück beim HF	-12
Hund streunt (auf dem Rückweg)	-1 AV
Der HF verzögert Rückruf	-1 AV

## 4. Positionen

FCI-MR Kat. I  
FCI-MR Kat. II und III

10 Punkte  
20 Punkte

### Punkte

	Kat. I	II & III
- für 3 (3x3 Punkte), bzw. für 6 (6x3 Punkte) ausgeführte Positionen	9 Punkte	18 Punkte
- Abrufen „bei Fuß“ nach Ende der Übung	1 Punkt	2 Punkte

Beispiel: Hund in der FCI-MR Kat. III

- Sitz, Platz, Steh = 9 –1m Vorlaufen = 8 Punkte
- Platz in Ordnung, dann Fuß = 3 Punkte
- Total = 11 Punkte

## Übungseigenschaften

Diese Übung erfolgt ebenerdig auf einer Distanz von 5, 10 und 15m, je nach Kat. I, II oder III. Hierbei müssen sich Hund und HF zwingend sehen können. Der Name des Hundes darf jeweils vor dem Kommando gegeben werden, muss aber zusammenhängend ausgesprochen werden (ansonsten Doppelkommando). Der Richter muss unterscheiden, ob der Hund sich in einer Positionsausführung vorwärtsbewegt, (-1 Punkt/ m) oder frühzeitig zum HF zurückkehrt, was dann die Punkte, für die nicht durchgeführten Positionen kostet.

Pro Position sind max. zwei zusätzliche Kommandos unter entsprechendem Punktabzug erlaubt. Hat der Hund nach dem zweiten Zusatzkommando die Position noch nicht verändert, so wird die Übung abgebrochen und die Punkte der bis dahin ausgeführten Position(en) gewertet. Dasselbe gilt für die Ausgangsposition. Wenn der Hund diese verlässt, muss er nochmals in diese zurück kommandiert werden (zwei zusätzliche Kommandos sind erlaubt). Nimmt der Hund eine Position vor dem Kommando ein, verliert er eine Position (diejenige, welche er verändert hat). Er kann unter Umständen auch die nachfolgende Position verlieren, falls diese, welche er eingenommen hat, der nachfolgenden entspricht. Um zu vermeiden, dass der Hund eine vom Platzhelfer zu laut ausgesprochene Position einnimmt, wird empfohlen, eine Dreieck-Tafel o.ä. zu benutzen, auf deren Seiten je eine Position aufgezeigt wird (wie in der Sparte „Obedience“).

Es wird darauf hingewiesen, dass der Hund seine Position so lange beibehalten muss, bis der Ringkommisar oder der Richter die nächste Position anzeigt. Verändert er seine Position, muss der HF (ein) weitere(s) Kommando(s) geben. Wird die nächste Position angezeigt und der Hund nimmt die angezeigte Position ein, bevor der HF das Kommando hierzu gegeben hat, verliert er diese Position, da sie vorweggenommen wurde.

## Übungsablauf

Siehe [Aufstellung zum Übungsstart](#) (für alle Übungen gleich).

Aufstellung zum Start: Der HF begibt sich mit seinem Hund in die Position Sitz am Startpunkt. Auf Zeichen des Richters gibt er seinem Hund das Kommando für die Ausgangsposition und entfernt sich nach einem optionalen Blockierungskommando.

Nichtbeachtung des Zeichens des Richters (-1 AV).

Der HF muss seinen Hund während der Ausführung der Übung immer sehen können.

- Zu Beginn der Übung hat der HF den Hund auf Anweisung des Richters in die Ausgangsposition Sitz, Steh oder Platz zu kommandieren; der Hund hat in dieser zu verweilen.
- In der FCI-MR Kat. I werden drei Positionen je einmal ausgeführt.  
In den FCI-MR Kat. II und III, werden die Positionen je zweimal in der Reihenfolge, wie sie vom Platzhelfer angezeigt werden ausgeführt.
- Während dieser Übung wird keine Ablenkung durchgeführt.

## Abzüge

### FCI-MR Kategorien I II & III

FCI-MR Kategorie	I	II & III
Hund verändert die Ausgangsposition	-2	-2
HF platziert sein Hund nicht im Sitz und / oder hält nicht das Signal vom Richter ein	-1AV	-1AV
Hund führt die befohlene Position nicht aus	-3	-3
Hund bewegt sich in irgendeine Richtung, pro m	-1	-1
Hund kommt vor Ende der Übung zum HF*	-1	-2
Hund dreht sich um sich selbst im Lauf der Positionen	-AV	-AV
Hund der sich ½ m in irgendeine Richtung bewegt (Übung nicht perfekt)	-0,5 AV	-0,5 AV
Hund der sich ½ m in irgendeine Richtung bewegt und wieder an seinen Platz zurück geht	-AV	-AV

\*Abzug der Punkte für das Abrufen (1, resp. 2 Punkte), behält aber die Punkte für die eingenommenen Positionen (Abzug der vorgerückten m werden bei den Positionen in Abzug gebracht)



## 5. Futterverweigerung

FCI-MR Kat. I:  
FCI-MR Kat. II und III:

5 Punkte  
10 Punkte

### Übungseigenschaften

In der Kat. I werden keine Futterstücke ausgelegt. In den FCI-MR Kat. II und III werden 6 verschiedene Futterstücke auf Anweisung des Richters auf dem Platz verteilt. Es dürfen keine Knochen (gefährlich) und kein rohes Schweinefleisch (Aujeszky-Virus) verwendet werden.

Es ist untersagt, Futter auf weniger als 5m Distanz in den Übungen „[Apportieren eines Gegenstandes](#)“ und „[Revieren nach einem Gegenstand \(Hölzchen\)](#)“ auszulegen; Futter darf ebenfalls nicht bei der Übung „[Gegenstandsbewachung](#)“ innerhalb des 2m Kreises ausgelegt werden.

Die Futterverweigerung ist eine Übung für sich und darf nicht in eine andere integriert werden.

### Übungsablauf

Siehe [Aufstellung zum Übungsstart](#) (für alle Übungen gleich). Beginn der Übung: Der Hund wird in eine liegende Position gebracht. Wenn der Hund nach der Präsentation des ersten Futterhappens ins Sitz geht, erhält er keinen Abzug.

- Ein Futterhappen wird in der Kat. I, zwei in den FCI-MR Kat. II und III, dem Hund (einzeln oder zusammen), während der Unterordnung (Futterverweigerung) an einem vom Richter bestimmten Ort zugeworfen oder präsentiert. Das Zuwerfen/ Präsentieren der Futterhappen und die Futterhappen soll für alle Hunde gleich sein.
- Das Ziel ist nicht, dem Hund eine Falle zu stellen (keine Futterhappen in den Arbeitsbereichen, keine bei der Landung der Sprünge, keine am Ende des «Voraussendens»). Wenn ein Futterhappen in den, zu diesem Zeitpunkt offenen Fang des Hundes fällt und der Hund ihn ausspuckt = keine Strafe; wenn der Hund den Futterhappen frisst oder daran leckt = 0 P für die Übung.

### Abzüge

FCI-MR Kategorien	Kat I	Kat II & III
Hund schleckt, frisst oder nimmt das Futter (geworfen oder am Boden liegend) ins Maul	-5	-10
Hund entfernt sich von einem geworfenen Futterstück, pro m	-1	-1
HF greift ein oder interveniert	-5	-10
Hund entfernt sich vom geworfenen Futter bis zu 3 m – 1 pro m; weiter: 0	-1 pro m	-1 pro m
<b><i>Der Hund wechselt seine Position, nachdem der Hundeführer weggegangen ist, aber bevor das Futter geworfen wird</i></b>	<b>-2</b>	<b>-2</b>
Hund entfernt sich bei der Rückkehr des HFs	-2	-2

## 6. Apportieren eines Gegenstandes

12 Punkte

### Übungseigenschaften

Die Übung muss innerhalb von 15 sek. Ausgeführt sein.

Der Gegenstand wird aus der unterbreiteten Liste vor Prüfungsbeginn ausgelost oder vom Richter ausgewählt; z.B. Apportierholz, Kegel, Beisswurst, Plastikflasche (solide falls mit Wasser gefüllt), kleiner Sack, Reifen eines Kinderwagens, usw. Diese Gegenstände müssen vom Hund gut aufgenommen werden können und dürfen max. 1 kg schwer sein. Gegenstände aus Glas oder Metall sind verboten. Im Umkreis von 5m darf kein anderer Gegenstand liegen, weil es sich sonst um eine Identifizierungsübung (Revieren nach einem Gegenstand) handeln würde. Auch Futterhappen in diesem Bereich sind verboten.

Der HF darf seine Füße so lange nicht bewegen, bis er den Apportiergegenstand in den Händen hält.



Das Reglement schreibt einen Apportiergegenstand vor. Bemerkung: ein Paar aneinander gebundene Schuhe entsprechen einem Gegenstand, man sollte bei der Auswahl jedoch Vernunft walten lassen. Der Hund ist berechtigt, den Gegenstand dreimal nachzufassen, bevor Punkte für Knautschen abgezogen werden.

## Übungsablauf

- Siehe [Aufstellung zum Übungsstart](#) (für alle Übungen gleich).
- Auf Signal des Richters wird der Gegenstand mind. 5m weit geworfen.
- Auf Signal des Richters befiehlt der HF seinem Hund, den Gegenstand zu bringen. Ein einziges Kommando ist gestattet.
- Ein kurzes Kommando zum Ausgeben des Gegenstandes ist erlaubt, zum Beispiel «Aus»
- Der HF bewegt sich nach dem Start,  
wenn der Hund zum Gegenstand läuft (-keine Strafe)
- Der HF bewegt sich, wenn der Hund zurückkommt:  
dies wird als nicht regelkonformes Kommando betrachtet (-12)
- Der HF wartet auf das Signal des Richters zur Beendigung der Übung, bevor er seinen Platz verlässt.

## Abzüge

Zusätzliches oder unzulässiges Kommando	-12
Hör- und zusätzliches Sichtzeichen	-2
Apportieren des Gegenstandes außerhalb der Zeit	-12
Frühstart ( <b>am korrekten Startpunkt und in der geforderten Position</b> ):	
a) <b>des Hundes oder des HF</b> s vor Signal des Richters	-4
b) nach Signal des Richters <b>aber vor Kommando des HF</b> s	-2
Hund knautscht oder spielt mit dem Gegenstand	-1
Hund lässt den Gegenstand fallen, pro Fallenlassen	-1
Hund befindet sich bei Ausgeben des Gegenstandes nicht in der Position „Sitz“	-1
Hund lässt den Gegenstand auf/vor die Füße des HFs fallen (und HF muss ihn aufheben)	-2 -1 AV (gesamt -3)
Der HF bewegt sich, wenn der Hund zurückkommt	-12
Der HF muss seine Füße bewegen (um den Gegenstand aufzunehmen / abzunehmen)	-12

## 7. Revieren nach einem Gegenstand (Hölzchen)

FCI-MR Kategorien II & III

15 Punkte

### Übungseigenschaften

Gewährte Zeit: 1 Min.

Der zu benutzende Gegenstand ist ein kleines, nummeriertes, 15 cm langes (für die Hunde mit breitem Kiefer), unbenutztes Hölzchen mit einem 2cm x 2cm großen Durchmesser, welches vom HF aus anderen identischen Hölzchen, welche alle nummeriert sind, gewählt wird. Der HF nimmt zu Beginn der Prüfung das kleine Hölzchen an sich und hält es max. 5 sek. in seinen Händen. Der HF steckt dieses Hölzchen anschließend in seine leere Tasche (ohne weitere Manipulationen oder zusätzlichen Geruch und ohne es dem Hund zu zeigen), während er sich am Tisch der Jury anmeldet und dem Richter die Nummer des Hölzchens mitgeteilt hat. Alle Konkurrenten tragen das Hölzchen während derselben Zeitspanne mit sich. Identische, nicht nummerierte Hölzchen (welche in unmittelbare Nähe zu dem Hölzchen des HF

gelegt werden) sind als Ablenkungsgegenstände vorgesehen. Das Hölzchen wird vom HF mit dem Rücken zum Hund abgelegt, ohne es ihm zu zeigen. Es ist dem HF verboten, seine Hand in / an die Tasche mit dem Hölzchen zu stecken, bis der Gegenstand hingelegt wird (Rücken zum Hund). Während dieser Übung, muss sich der Apportiergegenstand außerhalb der Reichweite des Hundes befinden.

Das Hölzchen muss auf logische Weise zugänglich sein; keinerlei Ablenkung ist während dieser Übung gestattet. Wie beim Apportieren dürfen auch hier weder andere Gegenstände noch Futterhappen in einem Umkreis von 5m liegen, außer es handelt sich hierbei um Dekoration. Ablenkungshölzchen, welche im Fang eines anderen Hundes waren, müssen ersetzt werden. Die Ablenkungshölzchen werden am Übungsende auf ein Tablett gelegt, um zu verhindern, dass sie zu viel angefasst werden.

## Übungsablauf

Siehe [Aufstellung zum Übungsstart](#) (für alle Übungen gleich).

- Der HF platziert seinen Hund an der ihm vom Ringkommissar zugewiesenen Stelle und legt dann, in einer Distanz von 30m und in Sicht des Hundes, das Hölzchen in ein fiktives Quadrat von 1m x1m; der HF legt das Hölzchen mit dem Rücken zum Hund hin.
- Während der HF sich wieder zu seinem Hund begibt, werden weitere, nicht nummerierte identische Hölzchen, in der Nähe des vom HF abgelegten Hölzchens (mind. 25cm Abstand), innerhalb eines Quadrates dazu gelegt. Die Anzahl der Gegenstände (3 und 4) ist den jeweiligen FCI-MR Kategorien angepasst (Kat. II und III).
- Auf Signal des Richters schickt der HF seinen Hund mit Kommando „such und bring,“. Erlaubt ist ein stimmliches Hörzeichen. Der HF kann den Hund vor dem Kommando an seinen Händen riechen lassen, damit er den Sinn der Übung versteht.
- Der HF bewegt sich nach dem Start, wenn sich der Hund entfernt (keine Strafe)
- Der HF bewegt sich, wenn der Hund zurückkommt: dies wird als irreguläres Kommando betrachtet (-15 )
- Der HF darf seine Füße nicht bewegen, solange er den Gegenstand nicht in der Hand hat.
- Der Hund der 2 Hölzchen zurückbringt (das Richtige + ein Falsches) erhält die Punkte für das richtig gebrachte Hölzchen, abzüglich eventueller Fehler abzgl. AV für das falsche Hölzchen (- AV)
- Der HF gibt / zeigt den vom Hund apportierten Gegenstand dem Ringkommissar zur Überprüfung durch den Richter.

## Abzüge

Der HF zeigt dem Hund das Hölzchen	-15
Hör- und zusätzliches Sichtzeichen	-2
Doppelkommando zum schicken des Hundes	-15
Apportieren des Hölzchens außerhalb der Zeit	-15
<b>Frühstart (am korrekten Startpunkt und in der geforderten Position)</b>	
a) <b>des Hundes oder des HF</b> s vor Signal des Richters	-4
b) nach Signal des Richters <b>aber vor Kommando des HF</b> s	-2
Hund knautscht	-1
Hund lässt das Hölzchen fallen, pro Fallenlassen	-1
Hund lässt Hölzchen auf / vor die Füße des HF fallen (und HF muss es aufheben)	-2 -1 AV (= -3)
Hund befindet sich bei Ausgeben des Gegenstandes nicht in der Position „Sitz“	-1
Hund verlässt seinen Platz (mehr als 2m) vor Zurückkommen des HF	-15
Hund läuft bis zu 2m vor, pro m	-1
Hund bringt falsches Hölzchen	-15
Der HF bewegt sich, wenn der Hund zurückkommt	-15
Der HF muss seine Füße bewegen (um Hölzchen aufzunehmen / abzunehmen)	-15
Der HF steckt seine Hand in / an die Tasche, bevor er an der Stelle ankommt, an der er das Hölzchen ablegen muss, oder er zeigt es dem Hund	-15
Der HF legt das Hölzchen fehlerhaft ab (nicht mit dem Rücken zum Hund)	-15
Der HF manipuliert das Hölzchen auf unautorisierte Art und Weise oder gibt dem Objekt einen zusätzlichen (nicht eigenen d.h. fremden) Geruch	-15

## V - Sprünge

In der FCI-MR Kategorie I kann der HF einen der 3 Sprünge wählen und muss seine Wahl beim Anmelden dem Richter mitteilen.

In der Kat. II ist der Hochsprung (20 Punkte) obligatorisch; beim zweiten Sprung kann zwischen Steilwand (2.10m = 15 Punkte) oder Weitsprung (3.50m = 15 Punkte) gewählt werden.

Siehe [Aufstellung zum Übungsstart](#) (für alle Übungen gleich).

Die nachstehenden Richtlinien gelten für alle 3 Sprünge (Steilwand, Weitsprung und Hochsprung):

- Der HF platziert seinen Hund in dem für ihn passenden Abstand zum Sprung.
- Der HF ist berechtigt, sich während des Durchgangs des Probehundes seine Anhaltspunkte für den Start der Sprünge zu merken. Danach darf dies nicht mehr erfolgen, sonst verliert der Teilnehmer alle Punkte für den jeweiligen Sprung.
- Er positioniert sich sofort in einem der markierten Winkel rechts oder links vom jeweiligen Sprung.
- Der HF darf den jeweiligen Sprung nicht berühren bzw. sich nicht an die Steilwand lehnen.
- **Befindet sich der HF nicht in der richtigen Position (nicht im markierten Feld, den Sprung berührend, sich über den Sprung beugend), wird er vom Richter informiert, verliert einen Versuch und muss den Hund neu platzieren (-2)**
- Verlässt der Hund seinen Platz vor dem Kommando zum auszuführen des Sprungs, muss der HF den Hund erneut platzieren und verliert somit einen Sprungversuch und die Punkte daraus.
- Für die Steilwand und den Weitsprung sind je 3 Versuche gestattet.
- Für den Hochsprung stehen für den Hin - oder Rücksprung je 3 Versuche zur Verfügung. Ist der Rücksprung fehlerhaft oder verweigert der Hund den Rücksprung, positioniert ihn der HF in der Entfernung / an der Stelle, von der der Hund springen kann und nimmt seine Position am Hindernis wieder ein. Auf Signal des Richters kann die Übung wiederholt werden.
- Bei einem misslungenen Versuch, egal welcher Sprung, kann der HF den Sprung weder tiefer noch höher verlangen.
- Erlaubt ist ein Hörzeichen, egal bei welchem Sprung. Jedes zusätzliche Sichtzeichen oder jede Körperhilfe wird bestraft. Der HF kann jedoch dem Hund mit seinem Blick, in natürlicher Art und Weise, ohne zu erstarren, folgen. Jedes unzusammenhängende Kommando (d.h. das nicht miteinander verbunden ist) beim Sprung wird als Doppelkommando betrachtet und bestraft: (-5).
- Wenn der HF, bevor er an seiner Markierung am Sprung ist, eine Geste macht, als ob er einen Ball wirft, wird dies als Training betrachtet: (- aller Punkte der Übung)
- Wenn der HF nach dem Startsignal (Hupe) mit einer kurzen Geste und mit der Stimme den Sprung befiehlt (Sich- und Hörzeichen): (-2)
- Eine anhaltende Geste wird als zusätzliches Kommando zum Senden betrachtet: (-5)
- Nachdem der Hund den Sprung ausgeführt hat (egal welchen) ist ein Hörzeichen (freiwillig) für „Fuß“ oder für das Blockieren des Hundes hinter dem Hindernis erlaubt (**die Methode Blockieren oder Abrufen kann in den verschiedenen Sprüngen unterschiedlich sein**). Gibt der HF ein Kommando zum Blockieren, muss er seinen Hund unbedingt abholen, andernfalls muss der Hund mit oder ohne Kommando innerhalb von 10 sek. beim HF sein, ansonsten erfolgt Punktabzug. **Wenn der HF seinen Hund zuerst blockiert und ihn dann zurückruft, gilt dies als zusätzliches Kommando (-2).**

Der Rückruf auf Distanz erfolgt per Stimme oder Pfeife, muss aber für alle Sprünge gleich sein (siehe III.3 [„Abrufen am Ende der Übungen](#)).

- Bestraft wird auch, wenn sich der Hund nach dem Sprung trotz Kommando nicht blockieren lässt. Der HF wartet auf das Signal des Richters zum Übungsende, bevor er das jeweilige Hindernis verlässt.
- Blockiert der Hund nach dem Sprung, nimmt jedoch die vom HF angesagte Position nicht ein, so verliert er keine Punkte.
- Es ist dem HF untersagt, seinem Hund vorher den Sprung zu zeigen.

## 1. Steilwand

FCI-MR Kategorien I II & III

15 Punkte

**Festgelegte Höhen und Punkte der FCI-MR Kategorien:**

Höhe	1,8 m	1,9 m	2,0 m	2,1 m	2,2 m	2,3 m
Kat. I	15	-	-	-	-	-
Kat. II	12	13	14	15	-	-
Kat. III	5	7	9	11	13	15

### Übungseigenschaften:

Der Sprung besteht in der unteren Hälfte aus einer festen, 1m hohen Platte, auf der 10cm hohe und 27mm–30mm dicke ungeschliffene Latten / Bretter liegen. Die Steilwand kann 1.50m -1.90m breit sein. Auf der Rückseite der Steilwand befindet sich ein geneigter Ablauf in Form einer Rampe (Latten/Bretter), welcher auf 1,70m an der Steilwand fixiert ist und auf eine Länge von 1,20m parallel zur Wand ausläuft. Auf dem Ablauf angebrachte ca. 30mm x 30mm dicke Leisten, welche in einem Abstand von ca. 30cm angeordnet sind, sollen den Abstieg von der Steilwand bremsen und ein gefahrloses Ablaufen für den Hund ermöglichen. Der geneigte Ablauf dient zudem dazu, die Steilwand zu fixieren. Damit die Steilwand einfacher transportiert werden kann, steht sie auf 2 horizontal zur Wand montierten Balken (wie ein umgekehrtes „T“). Da kein Rücksprung verlangt wird, ist keine Einzäunung nötig.

## 2. Weitsprung

FCI-MR Kat. I & II

FCI-MR Kat. III

15 Punkte

20 Punkte

**PO-gemäße Längen und Punkte:**

Weite	3,0m	3,5m	4,0m
Kat. I	15	-	-
Kat. II	10	15	-
Kat. III	12	16	20

In der FCI-MR Kat. I nur eine Weite: 3m = 15 Punkte

### Übungseigenschaften:

Dieses Hindernis ist nicht mit einem Graben unterlegt. Der Sprung besteht aus einem U-förmigen Rahmen mit 3 Latten. Eine 2m lange und 10cm hohe Latte befindet sich an der Front (vorne) des Sprungs. Die beiden seitlichen Latten sind 3m lang und verlaufen in einem 90° Winkel von der Front des Sprungs von 10cm Höhe nach hinten und erhöhen sich bis auf 20cm, sie sind am Ende im Boden fixiert (z.B. mit Metallwinkeln oder ähnlichem).

Quer über den Sprung verlaufend sind farbige Elastikbänder, PVC-Stangen oder leichte Metallstangen, in einem Abstand von jeweils 30cm anzubringen.

Der Hund muss den voran beschriebenen U-Rahmen (2m breit und 3m tief) und eine trapezförmige Wippe (1,95m breit und 1m tief) überspringen. Die trapezförmige Wippe muss, ohne den Rahmen zu berühren, hin- und hergeschoben werden können und bei Berührung kippen. Somit erhält man durch Verschieben der trapezförmigen Wippe einen Sprung von 3m, 3,50m oder 4m.

Die Wippe muss so konstruiert sein, dass die vordere Seite auf dem Boden aufliegt und die hintere Seite einen Abstand von 30cm zum Boden hat.

Wenn der Hund ohne zu springen in den Rahmen läuft, verliert er 4 Punkte und einen Versuch (= Verweigerung). Er muss in diesem Fall den Sprung wiederholen.

### 3. Hochsprung

FCI-MR Kat. I  
FCI-MR Kat. II und. III

15 Punkte  
20 Punkte

#### PO-gemäße Höhen und Punkte

Höhe	1,0m	1,1m	1,2m
Kat. I	15	-	-
Kat. II	16	20	-
Kat. III	12	16	20

In der FCI-MR Kat. I nur eine Höhe: 1m = 15 Punkte (7,5+7,5)

#### Übungseigenschaften:

Der Hochsprung besteht aus einer beweglichen, mit 2 Zapfen versehenen Platte, welche 1,5m breit und 60cm hoch sein muss und welche in den Rahmen eingehängt wird. Über dieser Platte befindet sich ein drehbares, 30 cm hohes Brett, welches bei der geringsten Berührung hinunterfällt, und keine Verletzungsgefahr für den Hund darstellen darf.

Der Sprung muss für die angegebenen Höhen verstellbar sein.

Weder vor noch hinter dem Sprung darf sich ein Graben befinden.

#### Übungsablauf:

- Sobald der Hund den Hinsprung ausgeführt hat, ist ein Hörzeichen erlaubt, um den Hund zu blockieren. Bei zusätzlichem Sichtzeichen erfolgt ein Abzug von (-2)
- Auf Signal des Richters darf der HF seinem Hund mit einem einzigen Hör- oder Sichtzeichen das Kommando für den Rücksprung geben. Jedes weitere Kommando für das Blockieren oder Platzieren wird bestraft.
- Nach dem **Rücksprung hat der HF die Wahl, den Hund ins Fuß zu rufen (10 sek.) oder ihn zu blockieren und auf Zeichen des Richters zum Hund zu gehen.**

#### Abzüge für alle 3 Sprünge

Frühstart ( <b>am korrekten Startpunkt</b> ) des Hundes oder des HFs vor Signal des Richters (Verlust eines Sprungversuches)	-4
Frühstart ( <b>am korrekten Startpunkt</b> ) des Hundes nach Signal des Richters <b>aber vor Kommando des HFs</b>	-2
Hör- und zusätzliches Sichtzeichen	-2
Verweigern Hin- oder Rücksprung	-4
Reißen, Hin- oder Rücksprung	-2
Trotz Kommando kein Blockieren des Hundes	-2
Doppelkommando zum Blockieren / Platzieren / bei Fuß nehmen	-2
Doppelkommando zum Ausführen des Sprungs	-5
Hund nicht bei Fuß innerhalb von 10 sec	-2
Jedes unrechtmäßige Kommando bedeutet den Verlust aller relevanten Punkte	

#### Abzüge nur für den Hochsprung / Hürde

Hör- und zusätzliches Sichtzeichen für das Blockieren des Hundes nach dem Hinsprung	-2
Hund berührt beim Hin – oder Rücksprung	-1
Hund stützt sich auf der Hürde ab, auch wenn diese nicht fällt	-2

## VI – Schutzdienst

### 1. Angriff von vorne mit Stock

**FCI-MR Kat. I ohne Hindernis**  
**FCI-MR Kat. II mit Hindernis**  
**FCI-MR Kat. III mit Hindernis**

**50 Punkte**  
**40 Punkte**  
**50 Punkte**

#### **Punktezusammensetzung:**

Hinweg	10 Punkte
Beißphase	30 Punkte (Kat. I und III) / 20 Punkte (Kat. II)
Ablassen und Zurückkommen	10 Punkte

#### **Übungseigenschaften:**

Dauer:	10 sek. (Beißphase)
Distanz:	30m (FCI-MR Kat. I)
	40m (FCI-MR Kat. II)
	50m (FCI-MR Kat. III)

#### **Erlaubt:**

Sperren, Bedrängen, Bedrohen, Einschüchtern, Angriff auf den Hund (max. 2 Schritte). Ausweichen während des Angriffes (nur wenn der Hund ablässt). Beim Angriff mit Hindernis kann anstelle des Stockes auch ein anderes Accessoire verwendet werden. In der FCI-MR Kat. I muss der Arm für den Biss des Hundes zugänglich bleiben, hier ist nur der Stock erlaubt.

#### **Nicht erlaubt / Verboten:**

Ausweichen beim Einstieg des Hundes, Stockschläge auf den Hund, jede schmerzverursachende Geste oder Verhalten der Figuranten; Bei nicht Einhaltung, wird der Figurant sofort von der Prüfung ausgeschlossen und sein Verhalten ist den zuständigen Verbänden zu melden.

#### **Hindernisse:**

- Wassergraben (oder Behältnisse aus Kunststoff mit Wasser gefüllt), Wassertiefe max. 20 cm
- Strohballen
- gestapelte oder senkrecht fixierte Reifen
- an einem Gerüst fixierte Bänder
- Netz

**Hindernisse**, ausgenommen der Wassergraben oder flache Hindernisse, welche max. 25cm hoch sind, dürfen nicht breiter als 80cm sein. Die Reifen, Strohballen oder das Netz dürfen nicht höher als 80cm sein. In der Länge sind 8 bis 10m erlaubt.

Die Hindernisse müssen es dem Richter ermöglichen, das Verhalten des Hundes vor dem Angriff deutlich erkennen zu können. Kein Hindernis darf den Hund verletzen oder ihm Schmerzen zufügen. Der Zweck dieser Übung ist, den Hund durch das Hindernis zu verlangsamen, um seinen Mut gegenüber einem Gegenstand oder Stock in einer verlangsamten Geschwindigkeit einschätzen zu können. Der Grundgedanke, das Hindernis als „Verlangsamung“ einzubringen, soll immer bewahrt werden und es darf niemals eine Gefahr darstellen.

Der Figurant hat sich mind. 5m hinter und in der Mitte des Hindernisses zu positionieren.

Ein Vorhang / Bogen darf über dem Hindernis aufgestellt werden. Der Figurant muss sich dann vor dem Hindernis zeigen. Der Figurant muss hinter dem Vorhang / Bogen für den Hund die ganze Zeit sichtbar sein.

## Übungsablauf

Siehe [Aufstellung zum Übungsstart](#) (für alle Übungen gleich).

- Damit es für den Hund niemals Verwirrung bezüglich der Aufgabenstellung gibt (Annehmen des Figuranten) muss der Figurant sicherstellen, vom Hund angenommen zu werden. Er muss, während den ersten 10m eindeutig auf sich aufmerksam machen, um sicher zu stellen, dass der Hund ihn annimmt. Bei den Angriffen von vorne muss er die Aufmerksamkeit des Hundes mit dem Stock auf sich lenken. Bei Bedarf lässt der Richter den Figuranten zwischen 10 und 20m herantreten und bewilligt den Start des Hundes, sobald der Figurant hinter dem Hindernis ist. Wenn möglich muss der Figurant das Hindernis immer überqueren, um sich zu positionieren.
- Der Figurant befindet sich mind. 5m hinter dem Hindernis.
- Er darf den Hund erst angreifen, wenn dieser nicht mehr in der Luft ist. Wenn der Helfer den Hund angreift, muss er zu der ursprünglichen Entfernung von mind. 5m, die Angriffsmeter hinzuaddieren und hat sich in der angepassten Entfernung hinter dem Hindernis zu platzieren (5m +2m).
- Zum Zeitpunkt aller Angriffe muss der Helfer den Hund abfedern, bleibt jedoch in der Laufachse des Hundes. Beim Einstieg des Hundes ist das Ausweichen verboten. Wenn der Figurant zu stark ausweicht, wird dies als unfreiwilliges Ausweichen gewertet. In diesem Fall wird die Zeit, die der Hund nicht im Anbiss ist, nicht als «Beissverzögerung» gewertet und er verliert somit keine Punkte.
- Der Figurant belastet den Hund durchgehend und darf erst einstellen, wenn das Kommando zum Auslassen und Zurückkommen gegeben wird, dieses Einstellen muss sofort und absolut erfolgen.
- Sobald der Figurant während der Übung, nach Freigabe des Richters, arbeitet und der HF einen Blockierbefehl (Stimme oder Geste) gibt, wird dies als Versuch betrachtet einen vorzeitigen Start zu verhindern: - 10 für den Start, -5 beim AV und der Start wird wiederholt.
- Bei jedem Angriff verliert ein Hund, der am Ende der Übung nicht im Griff ist und den der HF zurückruft, oder der Hund, der vor Signal des Richters zurückkehrt, 10 Punkte für den Rückweg (und die Punkte für die nicht gebissenen sek.).
- Bei jedem Angriff verliert ein Hund, der sich am Ende der Übung nicht im Griff befindet, jedoch stetig versucht, einen Anbiss zu bekommen, wenn der HF ihn nach dem Signal des Richters zurückruft, 5 Punkte für den Rückweg (und die Punkte für die nicht gebissenen sek.).
- Wenn der Hund seinen Griff auf das Signal des Richters löst, verliert er 5 Punkte für den Rückweg (+ die Punkte für die nicht gebissenen sek.).
- Bei jedem Angriff, bei dem sich der Hund am Start vorwärtsbewegt, verliert er – 1 Punkt pro m (bis zu 10m) danach wird dies als vorzeitiger Start betrachtet.

## Abzüge

	FCI-MR Kat. I & III	FCI-MR Kat.II
Frühstart des Hundes: - vor Signal des Richters (abzüglich weiterer 5 Punkte im AV) - zweites Mal vor Signal des Richters - nach Signal des Richters, aber vor Signal des HFs	-10 & -5 AV -50 -5	-10 &-5 AV -40 -5
Doppelkommando zum Senden des Hundes (nur ein Hörzeichen erlaubt): Startet der Hund auf das erste Kommando ist kein zusätzliches erlaubt	-10	-10
jedes unkorrekte Verhalten vor oder während der Übung	-50	-40
Hund beißt nicht sofort, pro sek.	-3	-2
schneller Griffwechsel, pro Mal	-1	-1
nicht sofortiges Ablassen (1 sek. Toleranz zum Loslassen), pro sek.	-2	-2
Nachbeissen nach dem Ablassen	-2	-2
Doppelkommando zum Abrufen (1 Hörzeichen erlaubt)	-5	-5
Abrufen, wenn sich der Hund nicht im Griff befindet (und abzüglich sek. nicht im Griff)	-5	-5
Kein Zurückkommen innerhalb von 30 sek.	-10	-10
jedes unkorrekte Verhalten nach dem Ablassen	-10	-10
Hund geht nicht zum Angriff oder beißt nicht (der Hund darf dann die unterbrochene Flucht nicht ausführen oder verliert die Punkte dieser,	-50	-40



wenn sie bereits ausgeführt wurde)		
HF verlässt Startlinie während der Übung: (seitliches Bewegen des HF für Sichtkontakt mit dem Hund ist erlaubt. Ab dem Hörzeichen zum Ablassen muss der HF stillstehen)	-50	-40
HF benutzt den Angriff während der Prüfung als Training	-50	-40
Hund zögert vor dem Hindernis (Abzug auf den Start)	-5	-5
Hund umgeht das Hindernis (Abzug auf die Beissphase) Hund umgeht das Hindernis beim Rückweg= keine Strafe	-15	-10
Der Hund geht am Start vor, pro m	-1	-1
Der Hund lässt auf Kommando des Richters (Hupe) ab und kehrt zum HF zurück	-5	-5

## 2. Angriff von vorne mit Gegenständen

FCI-MR Kat. II  
FCI-MR Kat. III

40 Punkte  
50 Punkte

### Übungseigenschaften

Distanz: 30m

Gleiche Bestimmungen wie bei Übung [VI.1. „Angriff von vorne mit Stock“](#).

Erlaubte Gegenstände (nur vorgesehen, um den Hund zu beeindrucken):

- Zweige, Rassel, Tuch, Zeitung.
- Plastikfolie oder -sack, voller oder leerer Plastikeimer
- Jegliche lärmenden Utensilien (jedoch harmlos, unschädlich), usw.

Der Gegenstand darf nicht zu sperrig sein und muss durchdringbar / passierbar sein, ohne dass der Hund verletzt wird. Der beim Wettbewerb verwendete Gegenstand muss vom Anfang bis zum Ende des Wettkampfes strikt derselbe sein. Es ist den Figuranten verboten, Schutzvorrichtungen an den Händen (z. B. Dachrinnen, Hüllen, Handschuhe) zu tragen. Wenn der Gegenstand einen Griff besitzt, darf dieser die Breite der Hand nicht überschreiten.

Der Gegenstand, welcher für den Angriff ausgewählt wird, darf den Hund während der Beißphase nicht vollkommen verdecken.

Geht der Hund eine zivile Person an, wird die Übung vom Richter sofort abgebrochen. Es werden alle Punkte dieser Übung abgezogen. Wenn der Hund dadurch als gefährlich eingestuft wird, muss er das Gelände verlassen.

Vermutet der Figurant, dass der Hund ihm ins Gesicht geht, hat er das Recht sich zu schützen, indem er den Hund wegdrückt oder ihm ausweicht.

### Übungsablauf

Gleiche Bestimmungen wie bei Übung [VI. 1. „Angriff von vorne mit Stock“](#).

Für den Angriff muss der Figurant den Gegenstand verwenden, um den Mut des Hundes zu testen, darf ihn aber nicht einsetzen, um ein Ausweichen einzuleiten.

### Abzüge

Gleiche Bestimmungen wie beim [VI. 1. „Angriff von vorne mit Stock“](#).



### 3. Gebissene Flucht

FCI-MR Kat. I  
FCI-MR Kat. II & III

50 Punkte  
30 Punkte

Punktezusammensetzung	Kat. I	Kat. II & III
Hinweg	10 Punkte	10 Punkte
Beißphase	30 Punkte	10 Punkte
Ablassen und Zurückkommen	10 Punkte	10 Punkte

#### Übungseigenschaften

Distanz: 30 bis 40m  
Dauer: 10 sek. (Beißphase)

#### Übungsablauf

Siehe [Aufstellung zum Übungsstart](#) (für alle Übungen gleich).

- **Aus Gründen der Fairness ist es unerlässlich, dass beide Fluchten identisch sind und auf denselben Figuranten ausgeführt werden. Der Figurant muss sich bei beiden Fluchten gleich verhalten.**
- Der Figurant beginnt seine Arbeit 10m vor dem Startpunkt der Flucht und der Richter gibt unverzüglich das Signal zum Start der Übung (sobald der Figurant mit der Flucht beginnt).
- Die Angriffe auf den Fluchten erfolgen in einer Distanz von 30m bis 40m.
- Bei allen Fluchten beschleunigt der Figurant seine Geschwindigkeit bis der Hund auf 10m aufgeschlossen hat, fortan hält er bis zum Anbiss des Hundes die gleiche Geschwindigkeit bei.
- Der Figurant flüchtet, ohne sich umzudrehen oder dem Hund auszuweichen. Er ist mit einem Revolver bewaffnet und schießt 2-mal, während der Hund im Griff ist.
- Er wehrt sich vehement aber ohne brutal zu sein, um das Beißverhalten des Hundes zu überprüfen.
- Sobald das Hörzeichen zum Ablassen gegeben wird, stellt der Figurant seine Arbeit sofort und vollständig ein.

#### Abzüge (Gleiche Bestimmungen wie bei Übung [VI. 1. „Angriff von vorne mit Stock“](#))

- In der FCI-MR Kat. I werden 3 Punkte pro sek. abgezogen, wenn der Hund nicht im Griff ist.
- In FCI-MR Kat. II und III wird 1 Punkt pro sek. abgezogen, wenn der Hund nicht im Griff ist.

### 4. Abgebrochene Flucht

FCI-MR Kat III:

30 Punkte

#### Punktezusammensetzung

Hinweg	10 Punkte
Beißphase	20 Punkte

Die Punktzahl für die abgebrochene Flucht errechnet sich aus je  $\frac{1}{3}$  der Punkte, welche bei den beiden Angriffen [VI. 1. „Angriff von vorne mit Stock“](#) und [VI. 2. „Angriff von vorne mit Gegenständen“](#) in der Beißphase erzielt wurden.

Rechnungsgrundlage: (siehe auch Beispiele unten)

$\frac{1}{3}$  von max. 30 zu erreichenden Punkten in der Beißphase der Stockattacke (1.1)

+  $\frac{1}{3}$  von max. 30 zu erreichenden Punkten in der Beißphase des Angriffs mit Gegenständen (1.2)

= max. 20 Punkte; (1)

+ 10 Punkte für den Hinweg der abgebrochenen Flucht, (2)

- Punkte pro m (je 2 Punkte pro m), die der Hund >3 m vom Figuranten abgerufen wird (3)

## Übungseigenschaften

Distanz: 30m bis 40m

Jeder HF zieht zu Prüfungsbeginn bei der Anmeldung ([siehe unter III – Allgemeine Bestimmungen, 1. Anmelden](#)) für seinen Hund ein Los, welches die Reihenfolge der zwei Angriffe in der Flucht bestimmt. Diese Reihenfolge ist einzig dem Richter bekannt.

Der Richter muss (lässt) vor Beginn der Übung auf dem Punkteblatt die Reihenfolge der beiden Fluchten notieren; er notiert, ob es sich bei der 1. Flucht oder bei der 2. Flucht um die abgebrochene Flucht handelt; dies ist im Falle von zwei Richtern entbehrlich. In diesem Fall werden beide Richter über die Reihenfolge der Fluchten in Kenntnis gesetzt.

Auch die Figuranten haben keine Kenntnis über die geloste Reihenfolge der Fluchten. Die abgebrochene Flucht wird nicht ausgeführt, wenn der Hund bei einem anderen Angriff von vorne ([IV. 1.](#) Oder [IV. 2.](#)) nicht gebissen hat. Wurde in einem der oben genannten Fälle die abgebrochene Flucht bereits durchgeführt, werden die erzielten Punkte aus dieser Übung gestrichen.

## Übungsablauf

Start: Siehe [Aufstellung zum Übungsstart](#) (für alle Übungen gleich).

- Handelt es sich um die abgebrochene Flucht, hält ein Platzhelfer auf Anweisung des Richters, nach dem Start des Hundes, -ein rotes Signal- / handelt es sich um die gebissene Flucht -ein grünes Signal-, nach oben.
- Bei der abgebrochenen Flucht berührt der Ringkommissar sofort nach Hochhalten des Signals die Schulter des HFs, damit dieser seinen Hund abrufen kann, bevor er zusasst.
- Nach dem Rückrufkommando des HFs flieht der Figurant in gleicher Weise weiter, ohne die Geschwindigkeit zu ändern, den Hund zu provozieren oder einen Schuss abzufeuern.
- **Auf dem Rückweg, wenn sich der Hund weniger als 3 m zum HF entfernt befindet (der Hund muss nicht stillstehen), ist ein zusätzliches Kommando zum Abrufen erlaubt, mit der Strafe von (- 5)**

## Abzüge

Start: (Abzüge gleich wie für die anderen Angriffe)	
Abrufen: Hund beißt auf 3m Distanz zum flüchtenden Figuranten für jeden zusätzlichen Meter	-30 kein Abzug -2
Doppelkommando für das Abrufen (nur ein bewilligtes Kommando) - wenn der Hund sich innerhalb von <b>3m</b> zum HF befindet	-5
- wenn der Hund sich außerhalb des Umkreises von <b>3m</b> zum HF befindet (kein DK bewilligt)*	-20

\*(zusätzliches Kommando verboten), behält er nach Ablauf der sek. für den Rückweg (30 sec) seine 10 Punkte für den Hinweg

### 1. Beispiel:

(1.1) erreichte Punkte in Beißphase Stock (28 Punkte) und

(1.2) erreichte Punkte in Beißphase Angriff mit Gegenständen (26 Punkte)

(1) 28+26=54. Erreichte Punkte in Beißphasen

à  $54/3=18$  Punkte = für die imaginäre Beißphase der abgebrochenen Flucht,

(2) zuzüglich von 10 Punkten für den Hinweg ergibt in Summe eine Punktzahl von 28 Punkten; (3)

abzüglich der Punkte für die Abrufdistanz von 5m (je zusätzlicher m von der 3m Marke

zum flüchtenden Figuranten -2 Punkte ergibt 2m ergo -4 Punkte)

In diesem Beispiel ergibt sich eine **Gesamtpunktzahl von 24 Punkten** für die abgebrochene Flucht

2. Beispiel:
- (1.1) erreichte Punkte in Beißphase Stock (30 Punkte) und
  - (1.2) erreichte Punkte in Beißphase Angriff mit Gegenständen (30 Punkte)
  - (1)  $30+30=60$ ,  
 $\rightarrow 60/3=20$  Punkte für die imaginäre Beißphase der abgebrochenen Flucht;
  - (2) der Hund startet nach dem Startsignal des Richters, jedoch ohne Kommando des HFs (-5Punkte) ergibt 5 Punkte für den Hinweg, **in Summe 25 Punkte.**
  - (3) Die Abrufdistanz beträgt 2m zum Figuranten (keine Abzüge)
- In diesem Beispiel ergibt sich eine Gesamtpunktzahl von 25 Punkte für die abgebrochene Flucht.
3. Beispiel:
- (1.1) erreichte Punkte in Beißphase Stock (30 Punkte) und
  - (1.2) erreichte Punkte in Beißphase Angriff mit Gegenständen (30 Punkte)
  - (1)  $30+30=60$ ,  
 $\rightarrow 60/3=20$  Punkte für die imaginäre Beißphase der abgebrochenen Flucht,
  - (2) zuzüglich von 10 Punkten für den Hinweg ergibt in Summe eine Punktzahl von 30 Punkten;
  - (3) abzüglich der Punkte für die Abrufdistanz von 4m (je zusätzlicher m von der 3m Marke zum flüchtenden Figuranten -2 Punkte ergibt 1m ergo -2 Punkte); der Hund befindet sich nach dem Rückrufkommando nicht innerhalb von 30 sek. in einem Umkreis von **3 m** zum HF (-20 Punkte)
- In diesem Beispiel ergibt sich eine Gesamtpunktzahl von **10 Punkten** für die abgebrochene Flucht.

## 5. Revieren und Transport

FCI-MR Kat. II & III

40 Punkte

### Punktezusammensetzung

Auffinden und verbellen	10 Punkte
Transport	30 Punkte

### Übungseigenschaften

Zahl der Verstecke: 6 feste und 1 mobiles Versteck (zur Verfügung des Richters).

Während dieser Übung muss sich der zweite Figurant in einem geschlossenen Raum mind. 5 m vom Feld entfernt aufhalten; sodass der Hund den zweiten Figuranten weder sehen kann noch den Raum betreten könnte, falls der Hund während der Übung das Feld verlässt.

Die Zeit zum Auffinden und Verbellen beträgt zwischen 2 und 3 min., festgelegt durch den Richter, je nach Platzgröße. Wichtig ist, dass sich ein Mitglied der Jury in der Nähe des Versteckes befindet, um die Arbeit des Hundes dort beobachten zu können. Bewacht der Hund den Figuranten im Versteck nicht effektiv, unternimmt der Figurant auf Anweisung des Richters einen Fluchtversuch. Die geflüchteten m werden gezählt und in Abzug gebracht. **Der Hund muss die Möglichkeit haben, auf demselben Weg in das Versteck zu gelangen, den der Figurant gegangen ist. Das Versteck kann mehrere Eingänge haben.** Der Figurant muss während der Transporte zwingend den vom Richter vorgegebenen Weg befolgen; dieser muss für alle Hunde gleich sein. Der Helfer muss sich in einer natürlichen Gangart bewegen und seine Haltung sollte, so weit wie möglich, bei allen Hunden identisch sein. Provokationen, die den Hund zu fehlerhaften Verhalten verleiten sind zu unterlassen. Bei der Übung gibt es drei reguläre Fluchtversuche, diese werden auf Eigeninitiative des Figuranten, je nach Aufmerksamkeit und Verhalten des Hundes, gestartet. Bei mangelnder Wachsamkeit nach dem 3ten Fluchtversuch (Die potenziellen Flucht aus dem Versteck wird nicht mitgezählt) und vor Signal des Richters zur Bewachungsphase, kann der Richter eine weitere Flucht anordnen, um die Unachtsamkeit des Hundes zu sanktionieren. Der Figurant sollten sich nicht übermäßig auf die Hindernisse konzentrieren, um die max. Anzahl von m zu erzielen. Ein Hindernis darf max. 3-mal überquert werden, bevor eine Flucht erfolgen muss. Der Richter kann beim zweiten Versuch des Figuranten auf dem Hindernis darauf hinweisen, dass er nur noch einen Versuch hat. Der Figurant kann das gleiche Hindernis nur einmal benutzen.

Der Transport soll die Fähigkeit des Hundes zeigen, den Figuranten am Fliehen zu hindern. Der Figurant soll sich in die Rolle eines Gefangenen versetzen, welcher zu fliehen versucht.

Während der Vorführung des Probehundes gibt der Richter dem Figuranten Anweisungen über Haltung und Verhalten, bestimmt die Strecke und sichert, dass der Grundgedanke dieser Übung auch verwirklicht wird.

Die Benutzung der Sprünge als Hindernisse für die Fluchtversuche ist untersagt. Hindernisse, die als Ablenkung dienen (Teile des Mottos), können während der Fluchtversuche benutzt werden, jedoch bei max. 2 Fluchtversuchen.

Kommandos zum Blockieren des Hundes beim Auslassen, während der Fluchtversuche, sind nicht erlaubt.

**Sobald der Transport begonnen hat, ist es dem HF nur noch erlaubt Ablasskommandos zu geben, jedes weitere Kommando, nachdem der Hund seinen Griff gelöst hat, führt zum Verlust aller Punkte der Übung.**

Zum Ablassen ist der Name des Hundes mit einem zusätzlichen Kommando nach Wahl des HFs zu erteilen.

Dieser Befehl darf nicht geteilt werden, d.h. die Kommandos müssen zusammenhängend gegeben werden.

## Übungsablauf

Siehe [Aufstellung zum Übungsstart](#) (für alle Übungen gleich).

- Der HF verlässt mit seinem Hund und dem Ringkommissar den Platz.
- Sobald der Figurant sich versteckt hat, begibt sich der HF mit seinem Hund auf Signal des Richters wieder auf den Platz. Der HF wird vom Ringkommissar zum Ausgangspunkt der Übung geleitet. Dort kann der Hund vom HF für die anstehende Suche nach dem Figuranten eingestellt werden; anschließend begibt sich der HF auf Weisung des Richters zum Start und die Übung beginnt.
- Nach dem Auffinden des Figuranten, sofern der Hund wachsam ist, begibt sich der HF zum Versteck und befiehlt auf Anweisung des Richters dem Figuranten aus dem Versteck zu treten. Der HF hat sich, ohne seine Geschwindigkeit zu verändern, zum Versteck zu begeben. Nach Auffinden des Figuranten, muss der HF bis auf 3m Entfernung zum Versteck herantreten (an eine auf dem Boden kenntlich gemachte Markierung, in einer Entfernung von 3m zum Versteck). Anschließend befiehlt der HF, auf Weisung des Richters, dem Figuranten aus dem Versteck herauszutreten. Falls sich der HF im Laufschrift zum Versteck begibt, wird er mit Punktabzug im allgemeinen Verhalten bestraft.
- Ist der Hund aber außerhalb der Bewachungszone, kann der Richter den Figuranten anweisen, zu fliehen. Ein Hund gilt im Versteck als wachsam, wenn er den Figuranten aufmerksam beobachtet und bewacht. Richtet ein Richter allein, dann stellt er sich vorzugsweise in der Nähe des Verstecks auf.
- Findet der Hund den Figuranten innerhalb der festgesetzten Zeit nicht, wird die Übung abgebrochen.
- Spürt der Hund den Figuranten auf, verbellt diesen aber nicht (bis zum Ablauf der vorgegebenen Zeit der Suche) werden 5 Punkte für das Auffinden und Verbellen abgezogen und der HF geht auf Signal des Richters zum Versteck, um die Übung fortzusetzen.
- Solange der Hund die Anwesenheit des Figuranten nicht durch Verbellen anzeigt, kann der Richter den Figuranten nicht anweisen, aus dem Versteck zu flüchten, auch wenn der Hund an dem Figuranten vorbeiläuft und danach sein Revieren fortsetzt.
- Dem Hund wird die gemäß PO bestimmte Zeit für das Revieren gewährt. Wenn der Hund, vor Ablauf der gewährten Zeit, in 3m Nähe zum HF zurückkommt, kann dieser dem Hund unter Punktabzug ein zweites Kommando zum Auffinden erteilen.
- Beißt der Hund den Figuranten im Versteck, ob er verbellt hat oder nicht, verliert er 5 Punkte. Verbellt der Hund, ohne den Figuranten entdeckt zu haben, erfolgt ein Abzug von 5 Punkten.
- Um den Grundgedanken der Übung beizubehalten, muss der Figurant zwingend versteckt sein.

Verlässt ein Hund den Prüfungsplatz, welcher nicht korrekt eingezäunt ist, muss der HF seinen Hund zurückrufen. Es erfolgt kein Abzug und die Zeitmessung wird gestoppt. Der Richter wird dem HF signalisieren, an seinem Standort zu verbleiben, und seinen Hund zurückzurufen. Die Übung läuft weiter, sobald der Hund sich wieder auf dem Prüfungsplatz befindet. Wenn der Hund auf diesen Rückruf innerhalb von 3m zum HF zurückkehrt, ist ein weiteres Kommando zur Suche ohne Strafe zulässig.

Wird der Platz hingegen als korrekt eingezäunt betrachtet und der Hund verlässt das Feld, wird der Richter die Zeitmessung nicht stoppen und dem HF signalisieren, an seinem Standort zu verbleiben, und seinen Hund zurückzurufen. Die für die Übung vorgesehene Zeit wird nicht geändert und läuft weiter.

- Wenn der Hund ohne Kommando des HF die Suche wieder aufnimmt, erfolgt keine Strafe;
- erfolgt jedoch ein erneutes Kommando durch den HF werden 10 Punkte in Abzug gebracht.
- Bei Entdecken des Figuranten verliert der Hund, der 15 sek. ohne Bellen im Biss bleibt, 10 Punkte (zusätzlich -5 AV).

Der Richter bittet den HF in diesem Fall auf schnellstem Wege auf 3m Entfernung an das Versteck heranzutreten. Jedes zusätzliche Kommando zum Loslassen wird sanktioniert.

1. Wenn der Hund nach 30 sek. nicht loslässt, verlassen der HF und sein Hund das Feld - es erfolgt eine Disqualifizierung

2. Wenn der Hund auslässt, wird der HF den Transport befehlen.

- Während der Fluchtversuche kann der Figurant dem Hund ausweichen, um die größtmögliche Distanz zum Hund zu erzielen. Bei den Fluchtversuchen wird keine Toleranz für den Hund angerechnet. Der Figurant flieht so lange bis das Hörzeichen des HF, nach dem Signal des Richters, erfolgt. Die Beißphase beträgt rund 3 Sekunden. Die zurückgelegte Distanz nach dem Anbiss des Hundes wird nicht bewertet. Lässt der Hund jedoch vor dem Hörzeichen des HF ab, setzt der Figurant seine Flucht fort. Erst nach dem autorisierten Kommando des HF für das Ablassen des Hundes, stellt der Figurant seine Flucht ein und führt den Transport erst auf Zeichen des Richters weiter fort. Während dem gesamten Zeitraum der Transporte hält der HF einen Abstand von mind. 3m hinter oder seitlich neben dem Figurant ein; Der HF darf sich jedoch keinesfalls vor dem Figurant befinden.

Wenn die Summe der geflüchteten m größer als 30m ist, behält der HF die Punkte für das Auffinden des Figuranten (abzüglich eventueller Strafen für das Auffinden).

- Das Ende der Übung wird durch den Richter mittels Doppelhupe angezeigt. Der HF gibt sodann das Hörzeichen "Halt" und der Figurant bleibt stehen.

Am Schluss des Transportes findet eine Bewachungsphase statt, für welche die gleichen Abzüge wie für die der Übung „Führerverteidigung“ gelten.

Auf Signal des Richters nimmt der HF seinen Hund in die Grundposition und hält sich dem Ringkommissar zur weiteren Verfügung.

## Abzüge beim Revieren und Transport

zusätzliches Kommando für das Schicken (max. 1x)	-10
Hund geht trotz zweitem Kommando nicht	-40
Hund findet nicht innerhalb der vorgegebenen Zeit	-40
Hund verbellt nicht innerhalb der vorgegebenen Zeit	-5
Hund beißt im Versteck	-5
Hund bewacht nicht im Versteck (Flucht vom Figurant), pro m	-1
HF begibt sich im Laufschrift zum Versteck (Abzug im AV)	-2 AV
Nachbeißen während dem Transport oder nach dem Ablassen, pro Mal	-2
zusätzliches Kommando zum Ablassen, pro Kommando	-2
Hund lässt den Figurant fliehen, pro m	-1
HF hält Distanz von 3m zum Figurant nicht ein	-10
HF behindert den Figurant bei einem der Fluchtversuche	-30
Hund bewacht nicht für die Dauer von 5 sek. <b>&amp; beendet die Bewachung vor Signal des Richters</b>	-5
<b>Hund beendet die Bewachung auf Signal des Richters vor HF-Kommando</b>	-2
<b>Rückruf, Hund ist nicht innerhalb von 10 sek. beim HF</b>	-5
Hund verbellt, ohne aufgefunden zu haben	-5

## 6. Führerverteidigung

FCI-MR Kat. I, II und III

30 Punkte

### Übungseigenschaften

Dauer der Beißhandlung der Führerverteidigung:	10 sek.
Punktezusammensetzung:	
Beissarbeit:	20 Punkte
Bewachen und zurückkommen:	10 Punkte
Die Übung beinhaltet <b>neun (9)</b> Prinzipien:	

1. Es gibt immer eine einleitende Begrüßung (mit Händedruck) zwischen dem Figuranten und dem HF, mit oder ohne Konversation. Der HF hat das Recht, die Begrüßung des Figuranten zu erwidern (in normalem Tonfall). Abgesehen von der Begrüßung, kann der Richter dem HF verbieten, auf das Gespräch zu antworten, er darf also dann während der gesamten Übung nichts sagen.
2. Der Schwierigkeitsgrad für den Hund ist gemäß den einzelnen Kat. (I, II, III) zu steigern.
3. In jeder Kat. Hat der Angriff des Figuranten klar und deutlich mit 2 Händen zu erfolgen.
4. Beim Angriff bleiben Figurant und HF während 2 sek. Stillstehen. Greift der Hund an, bevor die 2 sek. um sind, wird die Arbeit normal fortgesetzt, beißt / reagiert er während der 2 sek. nicht, bricht der Richter die Übung ab.
5. Der Hund darf nur reagieren, wenn sein HF angegriffen wird.
6. Der Händedruck muss unbedingt von demjenigen Figuranten gegeben werden, welcher den Angriff ausführt.
7. Der Ablauf der Führerverteidigung sowie der Parcours der Freifolge wird ein einziges Mal für Alle beim Durchlauf des Probehundes gezeigt. Nach dem Probehund können Details und zusätzliche Erläuterungen auf Anfrage der HF (ggf. Vertreter) erklärt werden.
8. Ablenkungen dürfen keine Provokation, weder gegen den Hund noch gegen den HF darstellen, welche den Hund dazu verleiten könnten, sich zu wehren oder seinen HF vorzeitig zu verteidigen.
9. Der Figurant darf nicht versuchen den Hund um jeden Preis in den Transport mitzunehmen, sondern er muss das ursprünglich festgelegte Szenario weiterverfolgen. Beim Probehund bestimmen die Richter, ob ein Hund, der beim Helfer in den Transport geht, mitgenommen werden soll. Wird dies angeordnet muss der Transport weck vom HF, über eine Distanz von mind. 10m hinaus, erfolgen. Der HF hat seinen Hund auf der linken oder rechten Seite bei Fuß zu führen, nie zwischen den Beinen, außer, wenn er stillsteht.

Ein Händedruck findet immer statt, nicht aber unbedingt eine Konversation.

Beide Figuranten können dem HF die Hand geben. Der Richter kann bestimmen, dass nach dem Anfangskommando der HF nicht mehr spricht.

Der HF kann die Begrüßung des Figuranten erwidern, dies hat in einem normalen Tonfall zu erfolgen, ansonsten ist jede weitere Konversation untersagt.

Vor dem Handschlag dürfen die Figuranten den Hund nicht provozieren. Ablenkungen dürfen keine Provokation gegen den Hund, noch gegen den HF sein, welche den Hund verleiten, sich zu wehren oder seinen HF vorzeitig zu verteidigen. Nach dem Handschlag darf bei einem Szenario mit 2 Helfern der zweite (der falsche) Helfer während der Ablenkungsphasen mit Provokationscharakter nie weniger als 3 m vom HF entfernt sein.

Ein Hund, welcher spät ablässt (aufgrund von Nachbeissen oder spätem Auslassen), kann max. 10 Punkte verlieren. 20 Punkte sind für die Beißphase vorgesehen, alle anderen sind kumulativ in Abzug zu bringen (z.B. Doppelkommando, kein Bewachen, nicht innerhalb von 10 sek. zurück beim HF). Wie bei den Angriffen auf Distanz wird beim Ablassen eine sek. Toleranz gewährt.

Ein Hund, welcher nicht innerhalb von 2 sek. beim Angriff anbeißt, verliert alle Punkte dieser Übung. Dabei ist zwischen der Reaktionszeit und der Zeit, um den Griff zu setzen, zu differenzieren. Letztere Zeit könnte sich aufgrund einer Verschiebung oder der Umgehung eines Hindernisses verzögern. Der Figurant muss den HF beim Angriff während der 2 sek. weiter berühren, in dieser Zeit muss der Hund angreifen. Während der Führerverteidigung, für das Ablassen und bis der Hund bei Fuß ist, bleibt der HF auf 3m Distanz zum Figuranten.



Nach dem Handschlag (mit dem Figuranten, der angreifen wird) wird ein kurzer, schneller Anbiss mit selbstständigem Trennen von einem vollen Anbiss unterschieden.

Die Strafe beträgt in diesem Fall (-2) und nicht -2 Punkte pro m bis zum Ort des Angriffs. Jeder Anbiss auf den falschen Figuranten bedeutet den Verlust aller Punkte der Übung.

## Übungsablauf

Siehe [Aufstellung zum Übungsstart](#) (für alle Übungen gleich).

Einige Beispiele, wie die Übung sich abspielen könnte:

- Einfache Konversation bei Begegnung zwischen Figurant und HF, beendet durch einen Angriff auf den HF.
- Nach der Konversation entfernt sich der Figurant und kommt zurück, um ohne Umschweife den HF anzugreifen.
- Gleiches Szenario wie oben, der Figurant versucht jedoch, mit List die Aufmerksamkeit des Hundes zu beeinflussen.
- Der Figurant greift eine Drittperson an, um den Hund zu einer Abwehrhandlung zu provozieren.
- Drittpersonen streiten sich, um die Selbstbeherrschung des Hundes zu testen.
- Der Figurant greift den HF in einer normalen, realitätsbezogenen Situation an usw.

Das Kommando zum Ablassen erfolgt auf Signal des Richters.

Der Hund muss den Figuranten während 5 sek. bewachen. Am Ende der Übung gibt der Richter das Zeichen zum Abrufen des Hundes.

Der Hund, der für 5 sek. den Figuranten bewacht, jedoch auf die "Hupe" des Richters, vor dem Rückruf des HF, zum HF zurückkehrt, erhält eine Strafe von (-2).

## Abzüge

HF interveniert stimmlich nach Hörzeichen zu Beginn der Übung	-30
HF antwortet auf das Gespräch ohne vorherige Genehmigung	-30
Hund beißt vor oder während des Handschlages / der Begrüßung	-30
Hund beißt nach dem Handschlag / der Begrüßung (aber vor dem Angriff) den richtigen Figuranten, pro m bis zum Punkt, an dem der Angriff vorgesehen wäre*	-2
Hund entfernt sich vom HF, ohne zu beißen, egal in welcher Phase (1 m Spielraum), pro m	-1
Hund entfernt sich mehr als 10m von seinem HF	-30
Hund greift eine Drittperson an	-30
Hund greift (reagiert) nach Angriff nicht innerhalb von 2 sek. an	-30
HF unterstützt seinen Hund oder ist nach dem Angriff oder beim Hörzeichen zum Ablassen näher als 3m am Hund	-30
Nachbeißen nach dem Ablassen, pro Mal	-2
Pro sek. nicht im Griff	-2
Hund nicht bei Fuß innerhalb von 10 sek. nach dem Hörzeichen	-5
<b>Hund beendet Bewachung auf Signal des Richters vor Kommando HF</b>	<b>-2</b>
Hund bewacht keine 5 sek.	-5

\*beißt der Hunde den falschen Figuranten, verliert er alle Punkte der Übung

### Übungseigenschaften

Der Bewachungsgegenstand (nachfolgend Objekt genannt) wird 3m vor dem 5m-Kreis (Vorbereitungszone), an einem für alle Teilnehmer gleichen Ort, platziert. Der HF nimmt das Objekt auf, geht auf Signal des Richters 3m vor, stellt sich mit dem Objekt in der Hand und seinem Hund in der Grundposition befindlich, auf die äußere Linie der beiden Kreise (5m Kreis). Auf Signal des Richters (Hupe), geht der HF in die Mitte des kleinen Kreises (2m Kreis) und stellt das Objekt an die vom Richter vorgegebene Position in der Mitte (M) des 2m Kreises. Anschließend befiehlt der HF seinem Hund das Objekt zu bewachen und geht zum vorgegebenen Versteck, ohne sich zum Hund umzudrehen. Das Objekt wird in die Mitte (M) des kleinen Kreises gestellt. Um diesen kleinen Kreis ist ein zweiter Kreis mit 5m Radius gezeichnet.

Der Richter kann einen oder zwei Figuranten gleichzeitig in Anspruch nehmen, jedoch muss sich der zweite, nicht agierende Figurant auf mind. 10m Distanz zum zu bewachenden Objekt aufhalten, während der andere Figurant im Einsatz ist.

Bei der Übung sind drei, voneinander unabhängige Wegnahmeversuche obligatorisch.

Die Abzüge sind kumulativ und identisch für die drei Versuche, je nach Fehler.

Falls es dem Figuranten gelingt, das Objekt zu nehmen, egal ob beim 1., 2. oder 3. Versuch, gilt die Übung als nicht bestanden (-30 Punkte).

Bei einem der drei Versuche, gleich für alle Teilnehmer, kann der Figurant im Einverständnis mit dem Richter, einen vorher festgelegten Ablenkungsgegenstand verwenden, um den Hund abzulenken. Er darf aber niemals den Hund damit abwehren, wenn er einbeißen will.

Als Ablenkungsgegenstand ist ein undurchdringbarer Gegenstand nicht erlaubt; der Gegenstand muss vom Hund durchdrungen werden können.

Der benutzte Ablenkungsgegenstand darf nicht mit anderen Gegenständen identisch sein, welche während der Prüfung benutzt werden. Der Ablenkungsgegenstand darf nicht absichtlich innerhalb des 5m-Kreises liegen gelassen werden. Wenn der Ablenkungsgegenstand mit dem Bewachungsobjekt verwechselt werden kann, soll der Ablenkungsgegenstand nur im dritten Durchgang verwendet werden. Ablenkungsgegenstände, welche eine Gefahr für den Hund darstellen können, dürfen nicht verwendet werden.

Die zu bewertende Distanz, in welcher der Hund einbeißt (ohne Ablenkungsgegenstand), ist die zwischen dem zu bewachenden Objekt und dem Körperteil des Figuranten, welcher dem Objekt am nächsten ist.

Bei einem Wegnahmeversuch mit Ablenkungsgegenstand ist die Distanz zwischen Ablenkungsgegenstand und Bewachungsobjekt zu bewerten.

Vom dem Moment an, in dem der Figurant einen Kreis (Distanz <2m oder Distanz <5m) mit egal welchem Körperteil überschreitet, muss er direkt in diesen eindringen. Handelt es sich dabei um den kleinen Kreis, so hat der Figurant 30 sek. Zeit für den Wegnahmeversuch. Greift der Hund zwischen 2m und 5m vom Bewachungsobjekt an, muss der Figurant dem Hund ausweichen. Sollte der Figurant den Ablenkungsgegenstand mitführen, muss er diesen nutzen, um den Hund zu sperren.

Der Ablenkungsgegenstand darf jedoch nicht zum Abwehren des Hundes genutzt werden.

Befindet sich ein Teil des Ablenkungsgegenstands im 2m Kreis (2m zum Bewachungsgegenstand), wird der Figurant auch als sich im Kreis befindend betrachtet und kann demzufolge alles tun, um das Bewachungsobjekt zu stehlen.



Es befindet sich ein einziges Bewachungsobjekt im Kreis, dieses wird bodeneben hingestellt. Der Figurant wird versuchen dem Hund das Objekt wegzunehmen; er soll sich bis zum 2m-Kreis neutral verhalten, außer wenn der Hund angreift (Selbstverteidigung).

Definition des Bisses: Bei der Übung „Gegenstandsbewachen“ ist das Beißen wie dasjenige von der [„VI. 4 „Abgebrochenen Flucht“](#) oder der Biss im Versteck bei der [Übung VI. 5 „Revieren und Transport“](#) zu definieren (sobald die Zähne des Hundes den Anzug berühren). Die am Boden markierten Kreise sind nur Anhaltspunkte, welche erlauben, die Distanz im Verhältnis zur Ausgangslage des Objekts einschätzen zu können. Diese Distanzen müssen also imaginär entsprechend der Position des Objektes rekonstruiert werden.

Beispiel:

Beim letzten der drei Versuche greift der Hund bei 4m an und lässt sich von dort aus noch 2m (bis auf 6m Entfernung zum Objekt) wegziehen. Dies stellt einen doppelten Fehler dar:

- |   |                  |
|---|------------------|
| 1. Der Hund beißt bei 4m =                    | -5 Punkte        |
| 2. Der Hund lässt sich zusätzlich 2m ziehen = | -2 Punkte        |
|   | Total -7 Punkte. |

Falls der Hund am Ende der Übung, beim Hervortreten des HF's, zu diesem geht, erfolgt ein Abzug im allgemeinen Verhalten. (- AV)

Entfernt sich der Hund jedoch vom Objekt bevor der Richter das Signal für das Hervortreten des HF's gibt, erfolgt ein Punktabzug von (-1 P pro m)\*

\*bis zu 10m; weiter als 10m = 0 Punkte.

## Übungsablauf

- Siehe [Aufstellung zum Übungsstart](#) (für alle Übungen gleich).
- Der HF stellt das Objekt in die Mitte des 2m-Kreises und gibt seinem Hund das Kommando zum Bewachen, bevor er ins für diesen Zweck vorhergesehene Versteck geht.
- Der Figurant dringt in den äußeren Kreis ein, verhält sich auf neutrale Art, ohne den Hund anzugreifen oder anzulocken; lässt der Hund den Figuranten in den 2m-Kreis, ist es dem Figuranten erlaubt, jede Art von List, Bedrohung oder Verleitungsversuche anzuwenden, um die Aufmerksamkeit des Hundes zu mindern oder den Hund zu beeindrucken. Der Wegnahmeversuch muss innerhalb von ungefähr 30 sek. erfolgen.
- Beißt der Hund, egal in welcher Situation, ohne dass der Figurant vorher das Objekt berührt oder weggenommen hat, muss der Figurant 2 sek. stillstehen und sich danach auf normale Art entfernen oder, falls der Hund nicht ablässt, diesen mit sich ziehen.
- Beißt der Hund, nachdem der Figurant das Bewachungsobjekt genommen hat, muss der Figurant dieses sofort und unmittelbar bei sich abstellen und wie oben beschrieben weiterarbeiten.
- Beißt der Hund in das Bewachungsobjekt oder blockiert dieses mit seinen Pfoten, ohne den Figuranten zu beißen, wenn dieser das Bewachungsobjekt ergreift, muss der Figurant das Bewachungsobjekt aus dem 2m-Kreis (eine Distanz von 2m) ziehen, damit der Richter die Übung aufgrund nicht ausreichenden Bewachens abbrechen kann.
- Maßgeblich für die Bemessung der Distanz, in der der Hund beißt, ist der Standort des Figuranten. Lässt sich der Hund vom Figuranten wegziehen, berechnet sich diese Distanz für den Hund, wenn er mit allen vier Pfoten den Kreis überschreitet.
- Empfindet der Richter das Bewachen trotz erfolgreicher Absolvierung als nicht perfekt ausgeführt, kann er dies im allgemeinen Verhalten in Abzug bringen.
- Der HF darf sich nicht umdrehen oder zum Hund sehen, während er sich in das für ihn bestimmte Versteck begibt, ansonsten verliert er alle Punkte dieser Übung.
- Ein Hund, welcher in das Bewachungsobjekt beißt, verliert Punkte im Allgemeinen Verhalten. Zerstört der Hund das Objekt, so verliert er alle Punkte dieser Übung.

## Abzüge

Hund beißt innerhalb des 2m-Kreises, Figurant hat das Objekt nicht berührt	kein Abzug
Hund beißt innerhalb des 2m-Kreises, lässt sich nur bis zu dessen Rand ziehen	kein Abzug
Hund beißt innerhalb des 2m-Kreises und lässt sich darüber hinausziehen, pro m	-1
Hund beißt und lässt sich über 5m ziehen	-15
Hund lässt sich über 5m ziehen und lässt innerhalb 10 sek. nicht ab	-30
Hund lässt sich das Objekt abnehmen, und beißt innerhalb der angegebenen Kreise, pro m	-1
Hund lässt sich das Objekt abnehmen, und beißt innerhalb von 5m bis 10m	-15
Hund lässt sich das Objekt abnehmen und der Figurant geht damit mehr als 10m	-30
Hund beißt zwischen 2m und 5m Kreis	-5
Hund beißt außerhalb des 5m-Kreises (Übung abgebrochen)	-30

## VII - Punktetabelle nach Klasse

Um eine Abstufung und progressive Schwierigkeitsgrade zu erhalten, ist das Programm in drei Kategorien eingeteilt:

- 200 Punkte in der FCI-MR Kat. I
- 300 Punkte in der FCI-MR Kat. II
- 400 Punkte in der FCI-MR Kat. III

Die untenstehende Tabelle zeigt die Punktzahl pro Übung und Kategorie sowie die in der jeweiligen Kategorie zu erreichende Gesamtpunktzahl.

Übungen	Kat. I	Kat. II	Kat. III
Freifolge	6	6	6
Abwesenheit des HF's / Ablage	10	10	10
Futtermverweigerung	5	10	10
Voraussenden	12	12	12
Apportieren	12	12	12
Positionen	10	20	20
Geruchsidentifikation (Hölzchen)	-	15	15
Steilwand	15*	15*	15
Hürde	15*	20	20
Weitsprung	15*	15*	20
Angriff von vorne mit Stock (II & III über Hindernis)	50	40	50
Gebissene Flucht	50	30	30
Führerverteidigung	30	30	30
Revieren und Transport	-	40	40
Angriff von vorne mit Gegenständen	-	40	50
Abgebrochene Flucht	-	-	30
Gegenstandsbewachen	-	-	30
<b>Gesamtpunktzahl</b>	<b>200</b>	<b>300</b>	<b>400</b>

\*Sprünge zur Auswahl

### Qualifikationen

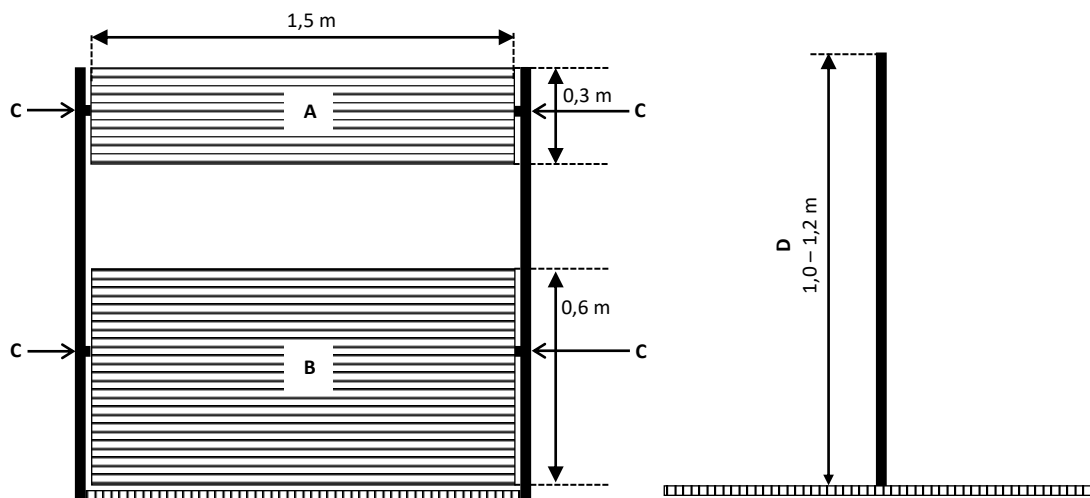
- 0 bis 299 MANGELHAFT / NICHT BESTANDEN
- 300 bis 319 BEFRIEDIGEND
- 320 bis 339 GUT
- 340 bis 359 SEHR GUT
- 360 bis 400 VORZÜGLICH

Bei Punktgleichheit geben die nachfolgenden Kriterien den Ausschlag:

1. höhere Punktzahl der Schutzdienstübungen, **abzüglich der Punkte im allgemeinen Verhalten.**
2. höhere Punktzahl der Unterordnungsübungen, **abzüglich der Punkte im allgemeinen Verhalten.**
3. höhere Punktzahl der Sprungübungen, **abzüglich der Punkte im allgemeinen Verhalten.**

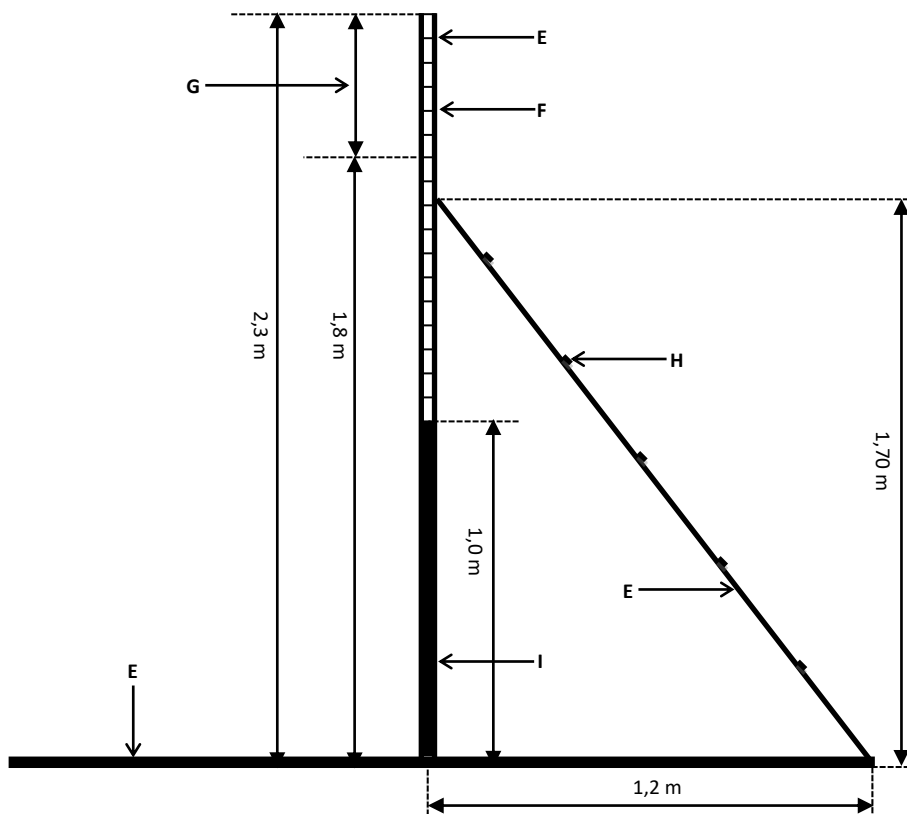
## VIII – Sprünge – Technischer Plan

### 1. Hürde



A	mobiles Drehkreuz
B	Panel, mobil
C	Drehpunkte
D	Höhen einstellbar 1,0 – 1,2m

## 2. Steilwand

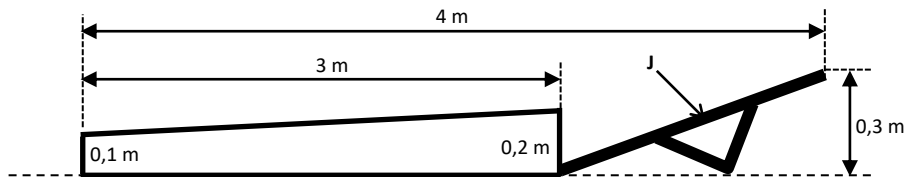


Breite der Steilwand zwischen 1,5m und 1,9m

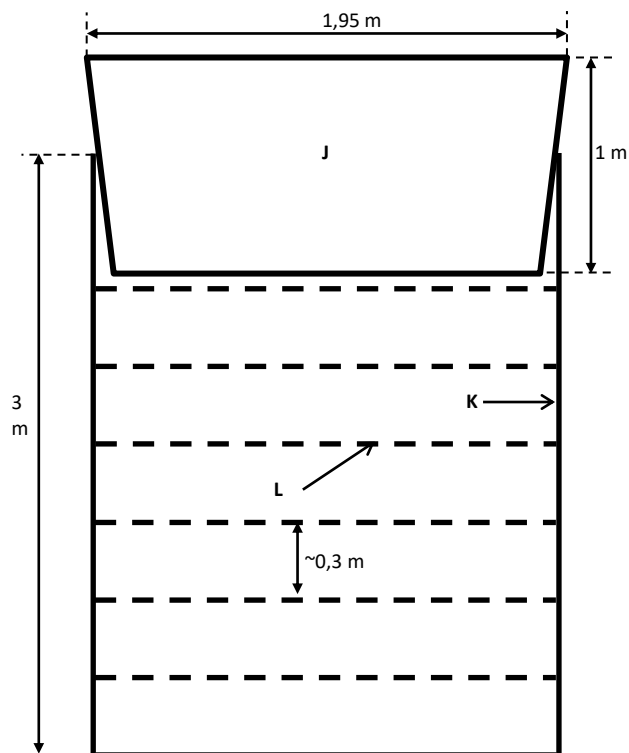
E	Holz
F	Bretter von 10cm und 27-30mm dick, nicht geplant
G	Höhe einstellbar zwischen 1,80 bis 2,30m
H	Lamellen im Abstand von 30cm angeordnet
I	Feste Platte 1m

### 3. Weitsprung

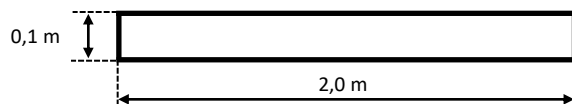
Die Rahmenseitenlänge



Rahmendetail für Weitsprung



Vorderteil des Rahmens



J	“Holz” Brett
K	“Holz oder Metall” Rahmen
L	Farbige elastische Bänder; oder Stäbe aus Leichtmetall oder PVC in einem Abstand von etwa 30cm

## IX – Abkürzungen

AV	Allgemeines Verhalten
HF	Hundeführer
PO	Prüfungsordnung
Kat.	Kategorie
FCI	Fédération Cynologique Internationale
VDH	Verband für das Deutsche Hundewesen
LO	Landesorganisation
mind.	Mindestens
max.	Maximal
kg	Kilogramm
m	Meter
cm	Centimeter
min.	Minute
sek.	Sekunde
sog.	sogenannt
d.h.	Das heißt
P	Punkt

## X – Schlussbestimmungen

### Bestimmungen 1995

Diese INTERNATIONALE PRÜFUNGSORDNUNG MONDIORING (FCI-MR) wurde an der Gebrauchshundekommission Sitzung für Mondioring am 17. März 2001 in Nova Gorica / Slovenien verabschiedet und angenommen.

Ausschließlich die zuständigen Landesverbände sind ermächtigt, die Genehmigung zur Durchführung solcher Veranstaltungen in Ihrem Land zu erteilen. Im Fall des Rechtsstreites ist die unter <https://www.fci.be/de/> in französischer Sprache veröffentlichte Prüfungsordnung maßgeblich.

**FCI-Gebrauchshundekommission  
Der Präsident: Eberhard Strasser  
17. März 2001 Nova Gorica / Slovenien**

**Die vorliegende Prüfungsordnung Mondioring wurde vom FCI Vorstand in Weissbad (Mai 2002) genehmigt.**

**Die dem § VIII – Sprünge – Technischer Plan angebrachten Änderungen wurden vom FCI-Vorstand per Email im November 2019 genehmigt.**

***Die Änderungen in Fett- und italischer Schrift wurden vom FCI-Vorstand auf seiner Genfer -Sitzung vom 20. August 2023 genehmigt.***

**VETERINARY CERTIFICATE  
 CERTIFICAT VETERINAIRE  
 TIERÄRZTLICHES ATTEST  
 CERTIFICADO VETERINARIO**

Name of the dog Nom du chien Name des Hundes Nombre del perro			
Breed & Variety Race & Variété Rasse & Varietät Raza & Variedad			
Sex Sexe Geschlecht Sexo	<input type="checkbox"/> male/mâle/Rüde/macho	Date of birth Date de naissance Wurfdatum Fecha de nacimiento	
Studbook and registration number Livre des Origines et numéro d'enregistrement Zuchtbuch- und Zuchtbuchnummer Libro de orígenes y número de registro			
Tattoo or microchip number Numéro du tatouage ou de microchip Tätowier- oder Microchipnummer Número del tatuaje o del microchip			
Owner & address Propriétaire & adresse Eigentümer & Adresse Propietario & Dirección			
Country of legal residence Pays de résidence légale Land (Gesetzlicher Wohnsitz) País de residencia legal			
<b>I HEREBY certify that ABOVE male has two apparently normal testicles fully descended into the scrotum.</b>			
<b>Je certifie PAR LA PRÉSENTE que le chien mâle CI-DESSUS a deux testicules d'aspect normal complètement descendus dans le scrotum.</b>			
<b>Ich bestätige HIERMIT, dass OBENERWÄHNTER Rüde zwei offensichtlich normal entwickelte Hoden aufweist, die sich vollständig im Hodensack befinden.</b>			
<b>POR LA PRESENTE se certifica que el macho ARRIBA MENCIONADO tiene dos testículos de apariencia normal completamente descendidos en el escroto.</b>			

**Veterinarian / Vétérinaire / Tierarzt / Veterinario**

	↔ Name/Nom/Name/Nombre
	↔ Address /Adresse / Adresse /Dirección
	↔ Tel
	↔ Email

Date (YYYY-MM-DD) / Date (AAAA-MM-JJ) / Datum (JJJ-MM-TT) / Fecha (AAAA-MM-DD)

Stamp/signature – Cachet/signature – Stempel/Unterschrift – Sello/firma